



control unit



TCE

Instructions and warnings for the fitter

Istruzioni ed avvertenze per l'installatore

Instructions et recommandations pour l'installateur

Anweisungen und Hinweise für den Installateur

Instrucciones y advertencias para el instalador

Instrukcje i uwagi dla instalatora



COMPANY
WITH QUALITY SYSTEM
CERTIFIED BY DNV
=ISO 9001/2000=

Nice

Warnings

- This manual contains important information regarding safety. Read all the instructions before proceeding with the installation. Store this manual safely for future use.
- This manual has been especially written for use by qualified installation technicians.
No information given in this manual can be considered as being of any interest to end users!
- Any use of TCE other than that described in this manual is forbidden; improper use can be dangerous and cause personal injury or damage to property.
- Do not make modifications to any components unless such action is specified in these instructions. Operations of this type are likely to lead to malfunctions. NICE disclaims any liability for damage resulting from modified products.
- The packing materials of TCE must be disposed of in compliance with local regulations.

⚠ The manufacture of protective devices for automatic gates and doors is subjected to the following provisions:

- EN 12453 Industrial, commercial and garage doors and gates. Safety in use of power operated doors – Requirements
- EN 12978 - Industrial, commercial and garage doors and gates. Safety devices for power-operated doors and gates - Requirements and test methods.

The TCE detection unit must be installed and connected up correctly in order to produce a safety device. If the necessary provisions are not taken, this will be automatically considered as negligence and deliberate abuse.

1) Description and Application

TCE is a detection unit utilised to produce electro-sensitive protection equipment (ESPE), complete with 8.2K Ω constant resistance sensor devices used for the automation of doors and gates. The TCE has 2 independent relay outputs, controlled by 2 separate detection circuits and its condition is linked to the state of the controlled sensitive device. If used with suitable electro-sensitive devices and connected up to a control unit, the TCE will enable the production of a Category 3 safety

device according to Standard EN 954-1. It also has a "Test" input to use in those control units which provide for the self-diagnosis of safety devices according to Category 2, Standard EN 954-1.

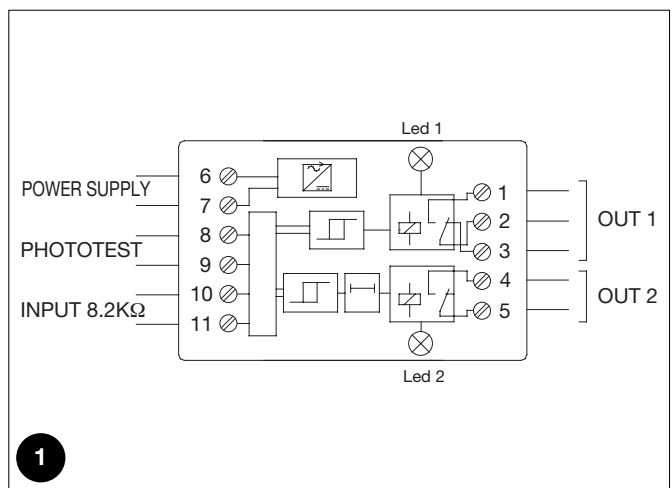
⚠ The TCE detection unit is not a safety device in itself but simply one of the components which make up a safety device.

1.1) Operating principles

The TCE consists in 2 window comparators called "C1" and "C2", respectively. These comparators are connected up to 2 output relays, R1 and R2. As long as the resistance value of the sensitive device remains within the limits of acceptability (4.725 Ω ÷ 10.925 Ω) the comparators will activate (On) the two output relays. As soon as the sensitive device resistance rises above or drops below said limits, the comparators will deactivate (Off) the outputs. The first relay, which controls OUT1, will deactivate immediately; the second, which controls OUT2, will deactivate when T1 timer triggers after a delay of approx. 1.5 seconds. These two outputs - one which triggers immediately and one which is delayed - have been designed in order that they can be connected up to the control units for gate automations. The first output is connected up to the input which causes the immediate inversion of the movement of the leaf, e.g. "Photocell" input. The second output is either connected in such a way that it will stop and prevent the leaf from moving, e.g. "Stop" input, or directly to the motor power supply by means of special interface relays.

The "Phototest" input is used in those control units which provide for self-diagnosis of the safety devices. It enables the user to simulate the triggering of the sensitive device so s/he can check the TEC is operating correctly.

⚠ When deciding which type of TCE connection to choose for the safety device, carefully assess the effects of the TCE triggering in order to ensure the correct resistance category will be achieved.



2) Installation

⚠ Only carry out installation once the electricity supply to the system has been switched off. Disconnect any buffer batteries present.

Mounting

Set the TCE on a surface protected against impact, dust, water and any other kind of liquid.

2.1) Electrical connections

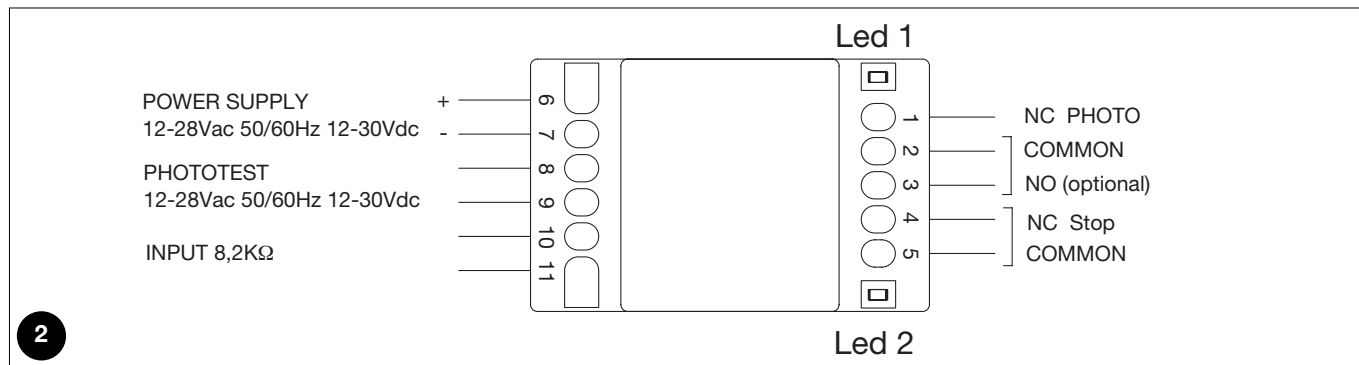


Figure 2 shows a typical TCE wiring diagram. Follow these instructions carefully when making electrical connections.

- Refer to the “Technical Features” chapter in order to check the suitability of the TCE in terms of supply voltage, performance of the output relay contacts, and the maximum cable length.
- The source of the power supply must be suitably insulated from the mains by means of insulation transformers which conform with EN 61558, or equivalent insulation. The power supply and output contacts of the TCE must be protected against short-circuiting.

- Use wires with a minimum cross-section of 0.25mm².
- Do not connect cables in buried boxes, even if they are completely watertight.
- If there is more than one device with NC contacts for the same input of the control unit, they must be connected in “SERIES”.

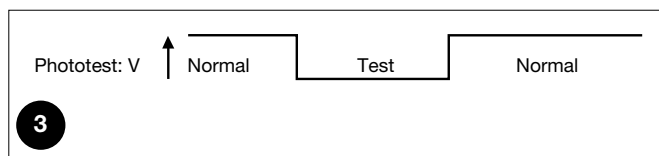
2.2) Description of the connections

Here follows a brief description of the TCE connections to the electro-sensitive device and automation control unit:

Terminals	FUNCTION	Description
1-2	OUT1	Output no. 1 with NC contact, immediate triggering
4-5	OUT2	Output no. 2 with NC contact, delayed triggering
6-7	Power supply	12-24Vac/dc Power supply
8-9	Phototest	Test input
10-11	8.2kΩ	8.2kΩ sensitive device input.

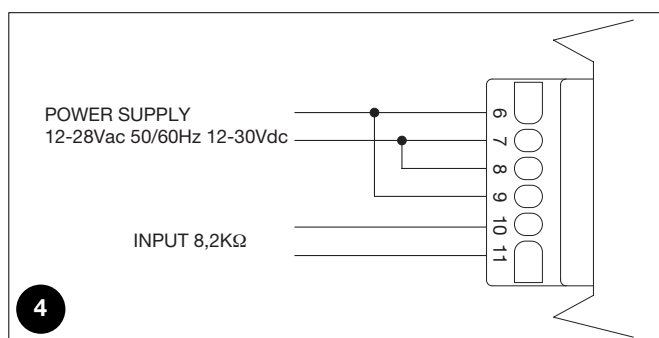
2.3) Phototest

The TCE makes it possible to utilise the test function some of the automation control units have. The “normal” state is when the “Phototest” input is live, while the “Test” state is activated by disconnecting the power supply from the input, as shown in Figure 3.

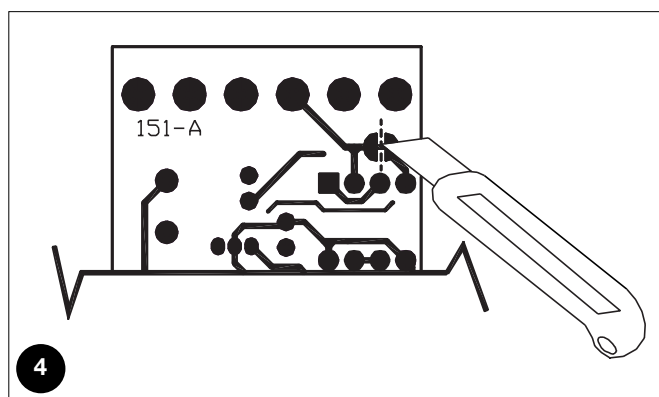


The TCE “Phototest” input (Terminals 8-9) must be connected to the phototest output of the automation control unit. Refer to the relative instructions if necessary.

If the control unit does not have this “Test” or the user does not wish to utilise it, then the phototest input must be connected up to the TCE power supply, as shown in Figure 4.

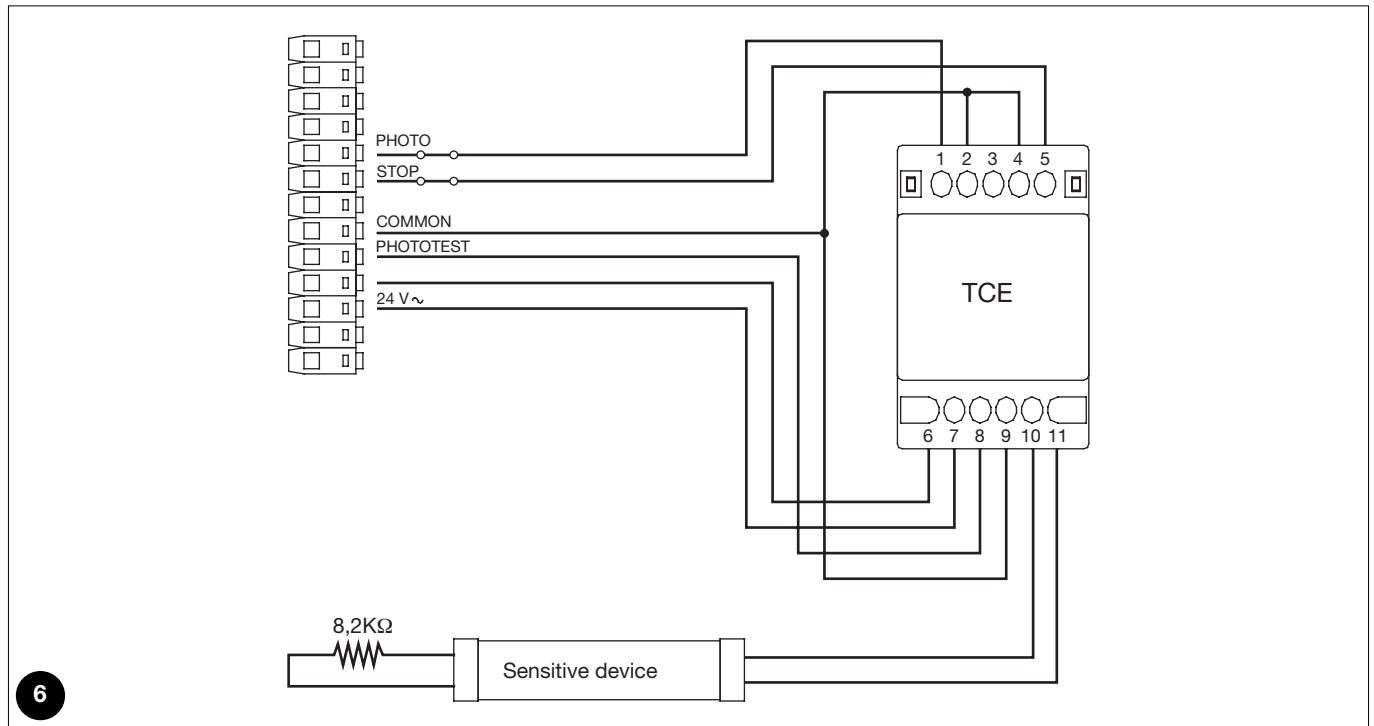


Technical note: The “Phototest” input can be powered using either alternating or direct current, and there is no need to respect any kind of polarity. However, in some control units, this could cause the incorrect execution of the phototest. If this should occur, after having checked that the connections are correct, cut the track under the printed circuit as shown in Figure 5 and try again. If the problem presents again, invert the phototest wires (Terminals 8-9), too. The cut track can be restored at any time, simply by soldering the two bump contacts.



2.4) Example of a connection

Figure 6 shows an example of a TCE connection on a control unit for automations with the Phototest function.

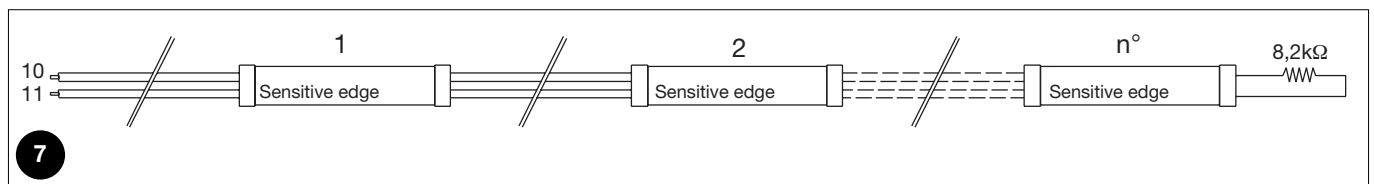


6

2.5) Connection of 2 or more sensitive edges

TCE only has one input, but has two or more sensitive devices which carry out the same function. They can be connected “in cascade”, one after the other (as shown in Figure 7) with a single 8.2KΩ termination resistance.

⚠ Constant resistance devices must be connected “in cascade”, and NOT in series or in parallel.



7

3) Testing

⚠ These are the most important operations in the automation designed to guarantee the maximum safety and reliability of the automation system.

The testing of the detection device must be performed by qualified and experienced personnel who must establish which tests to conduct on the basis of the risks involved, and verify the compliance of the system with applicable regulations, legislation and standards, in particular with all the provisions of EN standard 12445 which establishes the test methods for automation systems for gates.

Testing can also be adopted as a method of periodically checking that all the various devices in the system are functioning correctly. The following checks must be made when testing the TCE detection unit:

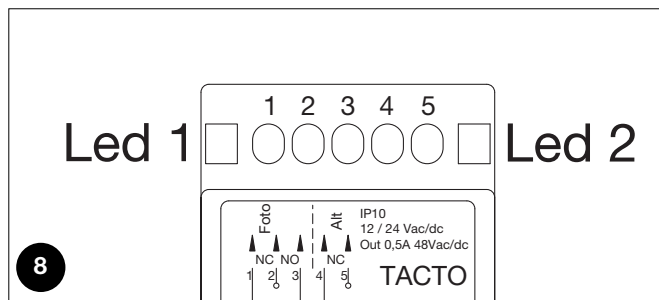
1. Make sure that the provisions listed in the «WARNINGS» chapter have been carefully observed;
2. If the sensitive device is connected, disconnect it from terminals 10 and 11. Use an ohmmeter to measure the resistance value of the sensitive device. Said value must be between 7700Ω and 8700Ω (nominal 8200Ω).

3. Switch the power supply to the TCE on, and check that the two LEDs (LED1 and LED2) are off - deactivated state (Off).
4. Connect the sensitive device to Terminals 10 and 11, and check that LED1 and LED2 are on - activated state (On).
5. Activate the sensitive device and check that LED1 switches off immediately, and LED2 switches off approximately 2 seconds later.
6. Deactivate the sensitive device, and check that both LED1 and LED2 switch on immediately.
7. Repeat the tests described in stages 5 and 6, and check that switching the TCE outputs does achieve the results set. These are normally the immediate inversion of the motor, and stop after approximately 2 seconds.
8. If the “Test” function has been used, check that the control unit of the automation carries out the test correctly. What normally happens during the test is that LED1 switches off and switches on again immediately afterwards.
9. Carefully check the automation as specified in Standards EN 12445 and EN 12978.

4) Diagnostics and Signals

TCE has two signalling LEDs which indicate the state of the relays. Normally, they are "ON". If they are off, this indicates a state of alarm, meaning that the sensitive device has either triggered or malfunctioned.

State	Signalling	Description
Led1: on	OUT1: On	Output N°1 Activated
Led1: off	OUT1: Off	Output N°1 Deactivated
Led2: on	OUT1: On	Output N°2 Activated
Led2: off	OUT1: Off	Output N°2 Deactivated



5) Maintenance

To maintain the guaranteed level of safety of the TCE, regular maintenance must be performed at max. 6 month intervals.

⚠ The maintenance operations must be performed in strict compliance with the safety directions provided in this manual and according to the applicable legislation and standards.

1. Check all TCE parts for wear with special attention to dirt, erosion, rust, overheating.
2. Perform all tests and checks as envisaged in the section "Testing".

6) Disposal

This product is made up of different materials, some of which can be recycled, such as plastic container, others must be disposed of as waste, such as electronic board.

1. Disassemble TCE following in reverse order the procedures described in chapter "Installation".
2. As far as possible, separate all parts that can or must be recycled or disposed of according to special procedures.

3. Sort the various materials and consign them to local licensed firms for recovery and disposal.

⚠ Some electronic components may contain polluting substances; do not pollute the environment.

6) Technical characteristics

Nice S.p.a., in order to improve its products, reserves the right to modify their technical characteristics at any time without prior notice. In any case, the manufacturer guarantees their functionality and fitness for the intended purposes.

Note: All the technical characteristics refer to a room temperature of 20°C (±5°C)

Technical Features of the TCE detection unit

Type:	Detection unit utilised to produce electro-sensitive protection equipment (ESPE), complete with 8.2K Ω constant resistance sensor devices used for the automation of doors and gates.
Adopted technology	2 independent channels with window comparators and relay output
Supply voltage	15÷28Vac (±15%) 50/60Hz; with insulation transformer which conforms with EN 61558 12÷30Vdc (±15%)
Absorbed current with 24 Vac:	< 200mA rms
Absorbed current with 24 Vdc:	< 50mA
Phototest input voltage:	Same limits as "Input Voltage"
Range of the sensitive device input (Rs):	Typical 8.2K Ω ± 25% for the activated state (On)
Limits of the activated state (On):	with Rs > 4,725 Ω and Rs < 10,925 Ω
Limits of the deactivated state (Off):	with Rs < 1,520 Ω or Rs > 18,900 Ω
Sensitive device cable length:	Max. 30m
Out1 Response Time:	<5ms (typical 3.3ms)
Out2 Response Time:	1,6s ± 25%
OUT1 and OUT2 output relay contacts:	Max. 0.5A and max. 48Vac (resistive load: cos ϕ =1)
OUT1 and OUT2 output relay contacts duration:	Mechanical lifespan > 1,000,000 cycles; Electrical lifespan > 200,000 cycles (at 0.25A 24Vcc)
Operating temperature:	-20 ÷ 55 °C
Use in acid, saline or potentially explosive atmosphere:	No
Protection class:	IP 20
Dimensions and weight:	60x59x422 with flaps 60x38x422 without flaps/approx. 55g

Avvertenze

- Questo manuale di istruzioni contiene importanti informazioni riguardanti la sicurezza per l'installazione, è necessario leggere tutte le istruzioni prima di procedere all'installazione. Conservare con cura questo manuale anche per utilizzi futuri.
- Il presente manuale è destinato solamente al personale tecnico qualificato per l'installazione.
Nessuna altra informazione contenuta nel presente fascicolo può essere considerata d'interesse per l'utilizzatore finale!
- L'uso di TCE diverso da quanto previsto in queste istruzioni è vietato; usi impropri possono essere causa pericoli o danni a persone e cose.
- Non eseguire modifiche su nessuna parte se non previste nelle presenti istruzioni; operazioni di questo tipo possono solo causare malfunzionamenti; NICE declina ogni responsabilità per danni derivati da prodotti modificati.
- Il materiale dell'imballaggio di TCE deve essere smaltito nel pieno rispetto della normativa locale.

⚠ La realizzazione di dispositivi di sicurezza per porte e cancelli automatici è sottoposta alle seguenti normative:

- EN 12453 Porte e cancelli industriali, commerciali e da autorimessa. Sicurezza in uso di porte motorizzate - Requisiti
- EN 12978 - Porte e cancelli industriali, commerciali e da garage. Dispositivi di sicurezza per porte e cancelli motorizzate - Requisiti e metodi di prova.

L'installazione ed il collegamento dell'unità di rilevazione TCE, con lo scopo di realizzare un dispositivo di sicurezza, senza soddisfare i requisiti di queste norme corrisponde a negligenza e deliberato abuso.

1) Descrizione e destinazione d'uso

TCE è una unità di rilevazione che consente di realizzare apparecchi elettrosensibili di protezione (ESPE) con dispositivi sensori a resistenza costante $8,2K\Omega$ utilizzati nelle automazioni di porte e cancelli. TCE dispone di 2 uscite a relè indipendenti, comandati da 2 circuiti di rilevazione separati la cui condizione è legata dallo stato del dispositivo sensibile controllato. TCE, abbinato ad adeguati dispositivi elettrosensibili e collegato opportunamente alle centrali di con-

trollo, consente di realizzare dispositivi di sicurezza in categoria 3 secondo la norma EN 954-1; dispone anche di un ingresso di "test" da utilizzare nelle centrali che prevedono l'autodiagnosi dei dispositivi di sicurezza secondo la categoria 2 della norma EN 954-1.

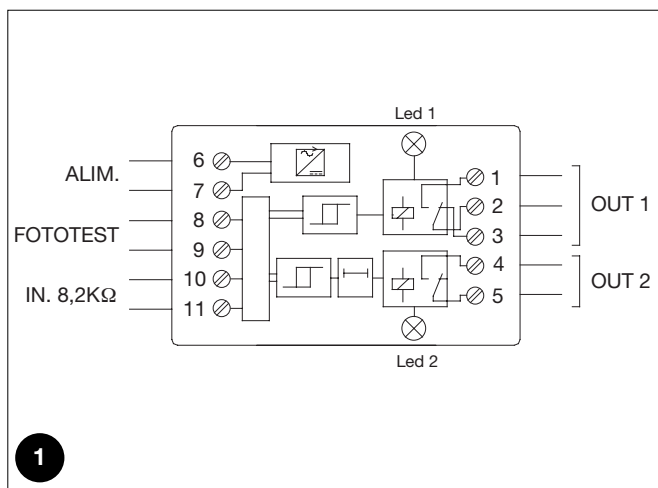
⚠ La sola unità di rilevazione TCE non è un dispositivo di sicurezza ma solo una parte di esso.

1.1) Principio di funzionamento

TCE è composto da 2 comparatori a finestra "C1" e "C2" collegati ai 2 relè di uscita R1 ed R2, fintantoché il valore di resistenza del dispositivo sensibile si mantiene entro i limiti di accettabilità ($4.725\Omega \div 10.925\Omega$) i comparatori attivano (On) le due uscite a relè. Non appena la resistenza del dispositivo sensibile esce dai limiti i comparatori disattivano (Off) le uscite; il primo relè che comanda OUT1 si disattiva immediatamente il secondo relè che comanda OUT2 si disattiva con il timer T1 dopo un tempo di ritardo di circa 1,5 secondi. Queste due uscite, una immediata e l'altra ritardata, sono state studiate appositamente per il collegamento alle centrali di controllo degli automatismi per cancelli; la prima uscita va collegata all'ingresso che provoca l'immediata inversione del moto dell'anta ad esempio ingresso "Fotocellula", la seconda uscita va collegata in modo arrestare ed impedire qualsiasi movimento dell'anta, ad esempio ingresso "Alt" oppure, con opportuni relè di interfaccia, direttamente nell'alimentazione dei motori.

L'ingresso di "Fototest", da utilizzare nelle centrali che prevedono l'autodiagnosi dei dispositivi di sicurezza, permette di simulare un intervento del dispositivo sensibile per verificare la corretta funzionalità di TCE.

⚠ Nella scelta del tipo di collegamento di TCE per realizzare il dispositivo di sicurezza occorre valutare attentamente gli effetti dell'intervento di TCE al fine di ottenere la categoria di resistenza ai guasti richiesta.



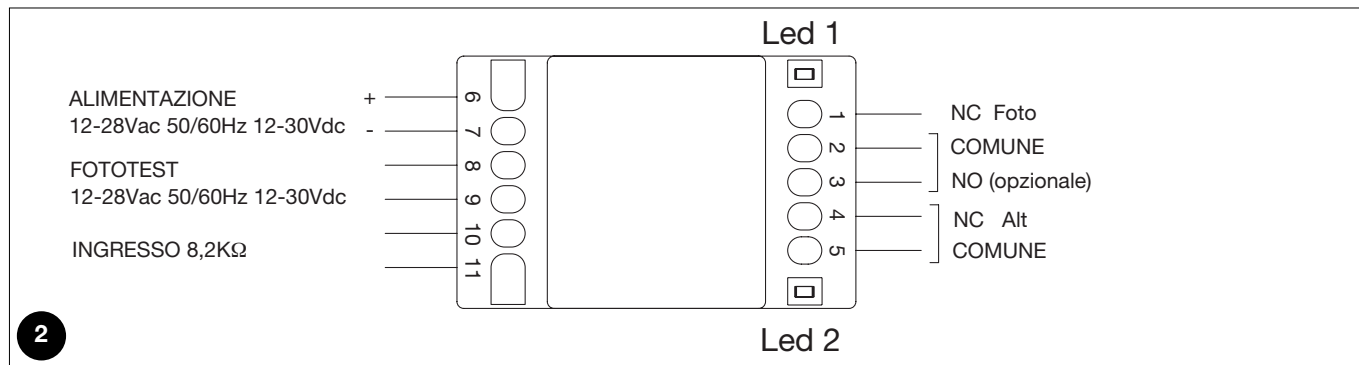
2) Installazione

⚠ Tutte le operazioni d'installazione vanno eseguite in assenza di tensione all'impianto; nel caso sia presente una batteria tampone è necessario scollegarla.

Fisaggio

Porre TCE su una superficie adeguatamente protetta da urti, polvere, acqua o liquidi di qualsiasi natura

2.1) Collegamenti elettrici



2

In figura 2 è rappresentato lo schema di collegamento tipico di TCE. Nell'eseguire i collegamenti elettrici seguire queste prescrizioni.

- Verificare nel capitolo "caratteristiche tecniche" l'idoneità di TCE in termini di tensione di alimentazione; prestazioni dei contatti dei relè di uscita e lunghezza massima dei cavi.
- La sorgente di alimentazione deve essere adeguatamente isolata dalla rete mediante trasformatori di isolamento conformi alla EN 61558 o isolamento equivalente. L'alimentazione ed i contatti di uscita di TCE devono essere correttamente protetti contro il corto circuito.

- Usare conduttori con sezione minima pari a 0,25 mm².
- Evitare di fare connessioni ai cavi in casse interrattate anche se completamente stagne.
- Se per lo stesso ingresso della centrale ci sono più dispositivi con contatti di tipo NC, vanno posti in SERIE tra loro.

2.2) Descrizione dei collegamenti

Riportiamo una breve descrizione dei collegamenti di TCE verso il dispositivo elettrosensibile e la centrale dell'automatismo:

Morsetti	Funzione	Descrizione
1-2	OUT1	Uscita N° 1 con contatto NC, intervento immediato
4-5	OUT2	Uscita N° 2 con contatto NC, intervento ritardato
6-7	Alimentazione	Alimentazione 12÷24Vac/dc
8-9	Fototest	Ingresso per test
10-11	In 8,2kΩ	Ingresso per dispositivo sensibile 8,2kΩ.

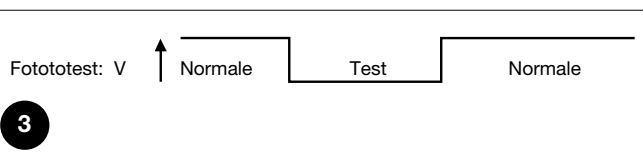
2.3) Fototest

TCE consente di usare la funzione test disponibile in alcune centrali per automazioni. Lo stato "normale" si ha quando all'ingresso "Fototest" è presente la tensione di alimentazione mentre lo stato "test" si attiva togliendo la tensione all'ingresso; come rappresentato dal diagramma di figura 3.

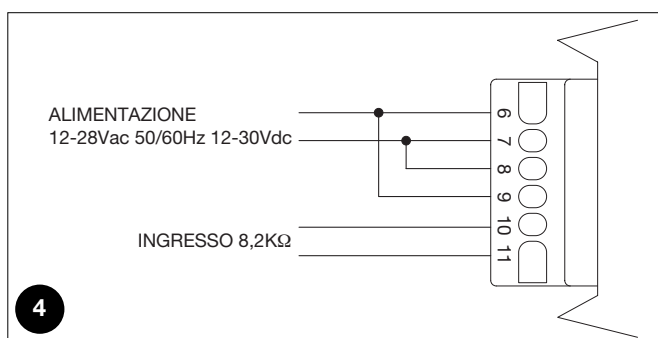
Normalmente l'ingresso "Fototest" di TCE (morsetti 8-9) deve essere collegato all'uscita fototest della centrale dell'automazione; eventualmente consultare le relative istruzioni.

Se la centrale non dispone di "test" oppure non si desidera usarlo, è necessario collegare l'ingresso fototest all'alimentazione di TCE, come in figura 4.

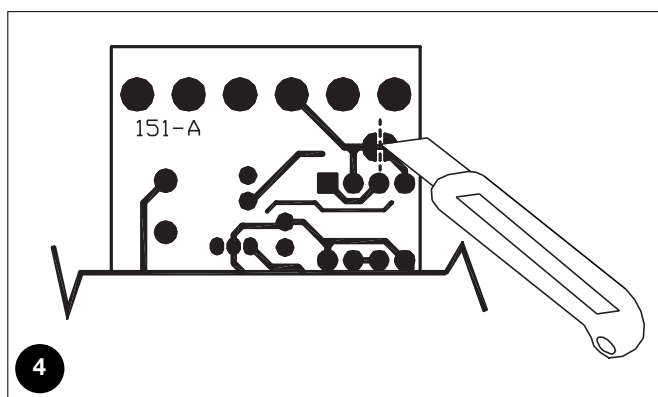
Nota tecnica: All'ingresso "Fototest" può essere fornita sia tensione di tipo alternato che di tipo continuo e non è necessario rispettare alcuna polarità. Questo potrebbe provocare una non corretta esecuzione del test in alcune centrali. In questo caso, dopo aver verificato che i collegamenti siano corretti occorre tagliare la pista sotto il circuito stampato mostrata in figura 5 e riprovare; se il problema si ripresenta è necessario invertire anche i conduttori del fototest (morsetti 8-9). La pista tagliata è ripristinabile in qualsiasi momento depositando una goccia di stagno tra le due apposite piazzole.



3



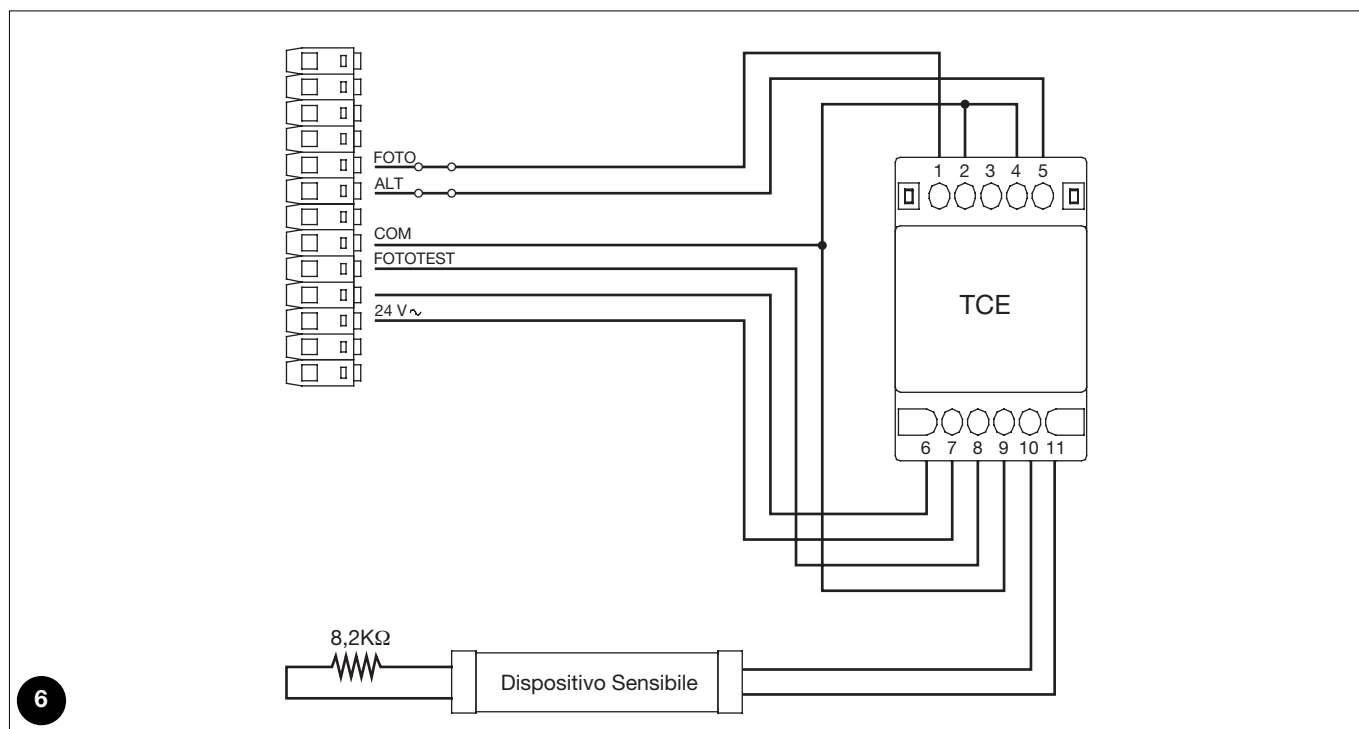
4



4

2.4) Esempio di collegamento

In figura 6 è rappresentato un esempio di collegamento di TCE su di una centrale per automazioni con funzione di Fototest.

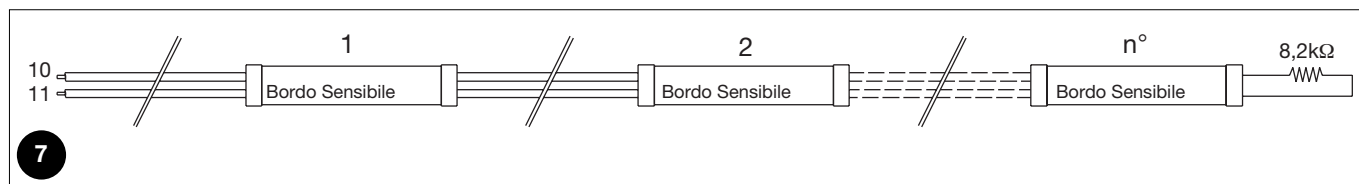


6

2.5) Collegamento di 2 o più bordi sensibili

TCE dispone di un solo ingresso, ma due o più dispositivi sensibili che svolgano la stessa funzione, possono essere collegati in cascata l'uno dopo l'altro come in figura 7; ponendo una sola resistenza da 8,2kΩ di terminazione.

⚠ I dispositivi a resistenza costante devono essere collegati in cascata e mai in serie o in parallelo tra loro.



7

3) Collaudo

⚠ Queste sono le fasi più importanti nella realizzazione del dispositivo al fine di garantire la massima sicurezza.

Il collaudo del dispositivo di rilevazione deve essere eseguita da personale qualificato ed esperto che dovrà farsi carico di stabilire le prove previste in funzione dei rischi presenti; e di verificare il rispetto di quanto previsto da leggi, normative e regolamenti, ed in particolare tutti i requisiti della norma EN 12445 che stabilisce i metodi di prova per la verifica degli automatismi per cancelli.

Il collaudo può essere usato anche come verifica periodica dei dispositivi che compongono il sistema.

Per il collaudo dell'unità di rilevazione TCE sono necessarie queste verifiche:

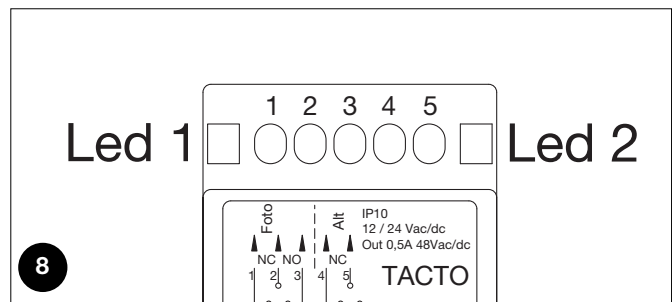
1. Verificare che si sia rispettato rigorosamente quanto previsto nel capitolo "Avvertenze".
2. Se fosse collegato scollegare il dispositivo sensibile dai morsetti 10 e 11. Con un ohmetro misurare il valore della resistenza del dispositivo sensibile, il valore deve essere compreso tra 7700Ω e 8700Ω (nominale 8200Ω).

3. Dare alimentazione a TCE e verificare che i due led, LED1 e LED2 siano spenti ad indicare lo stato di disattivo (Off).
4. Collegare il dispositivo sensibile dai morsetti 10 e 11 e verificare che i due led, LED1 e LED2 siano accesi ad indicare lo stato di attivo (On).
5. Agire per attivare il dispositivo sensibile e verificare che immediatamente si spenga LED1 e che dopo circa 2 secondi si spenga anche LED2.
6. Disattivare il dispositivo sensibile e verificare che immediatamente si accendano sia LED1 che LED2.
7. Ripetere le prove dei passi N° 5 e 6 verificando che la commutazione delle uscite di TCE provochi nella centrale dell'automazione gli effetti stabiliti, normalmente: immediata inversione del moto e arresto definitivo dopo circa 2 secondi.
8. Se è stata usata la funzione di "Test" verificare che la centrale dell'automazione esegua correttamente il test, normalmente durante il test si spegne LED1 per accendersi subito dopo.
9. Nell'automazione eseguire tutte le verifiche secondo quanto previsto dalla norma EN 12445 ed EN 12978.

4) Diagnostica e segnalazioni

TCE è dotato di 2 led luminosi di segnalazione che indicano lo stato dei relè, normalmente essi sono accesi, quando si spengono indicano lo stato di allarme cioè intervento del dispositivo sensibile o malfunzionamento dello stesso.

Stato	Segnalazione	Descrizione
Led1: acceso	OUT1: On	Uscita N°1 Attiva
Led1: spento	OUT1: Off	Uscita N°1 Disattiva
Led2: acceso	OUT1: On	Uscita N°2 Attiva
Led2: spento	OUT1: Off	Uscita N°2 Disattiva



5) Manutenzione

Per mantenere costante il livello di sicurezza garantito da TCE è necessaria una manutenzione regolare e programmata al massimo entro 6 mesi dalla precedente manutenzione.

⚠ La manutenzione deve essere effettuata nel pieno rispetto delle prescrizioni sulla sicurezza del presente manuale e secondo quanto previsto dalle leggi e normative vigenti.

1. Verificare lo stato di deterioramento di tutti i materiali che compongono TCE con particolare attenzione a fenomeni di erosione, ossidazione, surriscaldamento delle parti e presenza di sporcizia in generale.
2. Eseguire tutte le prove e le verifiche previste nel capitolo Collaudo".

6) Smaltimento

Questo prodotto è costituito da diverse tipologie di materiali, alcuni di questi possono essere riciclati, ad esempio: contenitore in plastica, altri devono essere smaltiti, ad esempio: scheda elettronica.

1. Smontare TCE seguendo il procedimento inverso a quello descritto nel capitolo: "Installazione".
2. Separare per quanto possibile le parti che possono o devono essere riciclate o smaltite in modo diverso.

3. smistare ed affidare i vari materiali così separati ai centri abilitati al recupero ed allo smaltimento previsti a livello locale.

⚠ Alcuni componenti potrebbero contenere sostanze inquinanti, non disperdere nell'ambiente.

6) Caratteristiche tecniche

Allo scopo di migliorare i prodotti, NICE S.p.a. si riserva il diritto di modificare le caratteristiche tecniche in qualsiasi momento e senza preavviso pur mantenendo funzionalità e destinazione d'uso.

Nota: tutte le caratteristiche tecniche si riferiscono alla temperatura ambiente di 20°C (±5%)

Caratteristiche unità di rilevazione TCE

Tipologia:	Unità di rilevazione per realizzare apparecchi elettrosensibili di protezione (ESPE) con dispositivi sensori a resistenza costante 8,2KΩ utilizzati nelle automazioni di porte e cancelli
Tecnologia adottata:	2 canali indipendenti con comparatori a finestra ed uscita a relè
Tensione di alimentazione:	15÷28Vac (±15%) 50/60Hz; con trasformatore d'isolamento conforme a EN 61558 12÷30Vdc (±15%)
Corrente assorbita con 24Vac:	< 200mA rms
Corrente assorbita con 24Vdc:	< 50mA
Tensione ingresso Fototest:	Stessi limiti di "Tensione di alimentazione"
Gamma dell'ingresso del dispositivo sensibile (Rs):	Tipico 8,2KΩ± 25% per lo stato di attivo (On)
Limiti stato attivo (On):	con Rs > 4.725Ω e Rs < 10925Ω
Limiti stato disattivo (Off):	con Rs < 1.520Ω o Rs > 18.900Ω
Lunghezza cavo dispositivo sensibile:	Fino a 30m
Tempo di risposta Out1:	<5ms (tipico 3,3ms)
Tempo di risposta Out2:	1,6s ± 25%
Contatti relè in uscite OUT1 e OUT2:	Massimo 0.5A e massimo 48Vac (carico resistivo: cosφ=1)
Durata contatti relè uscite OUT1 e OUT2:	Vita meccanica > 1.000.000 cicli; elettrica > 200.000 cicli (a 0,25A 24Vcc)
Temperatura di esercizio:	-20 ÷ 55 °C
Utilizzo in atmosfera acida o salina o potenzialmente esplosiva:	No
Grado di protezione:	IP 20
Dimensioni / peso:	60x59x422 con alette 60x38x422 senza alette/ 55g circa

Avertissements

- Ce manuel d'instructions contient des informations importantes concernant la sécurité durant l'installation, il faut lire toutes les instructions avant de procéder à l'installation. Conserver soigneusement ce manuel en prévision de toute consultation future.
- Le présent manuel est destiné uniquement à du personnel technique qualifié pour l'installation. Aucune autre information contenue dans la présente notice ne peut être considérée comme intéressante pour l'utilisateur final!
- Une utilisation de TCE différente de celle qui est prévue par ces instructions est interdite; les utilisations impropres peuvent être la cause de dangers ou de dommages aux personnes et aux choses.
- Ne pas effectuer de modifications sur aucune des parties si elles ne sont pas prévues dans le présent manuel. Des opérations de ce type entraîneront obligatoirement des problèmes de fonctionnement. NICE décline toute responsabilité pour les dommages dérivant de produits modifiés.

- L'emballage de TCE doit être mis au rebut dans le plein respect de la réglementation locale.

⚠ La réalisation de dispositifs de sécurité pour portes et portails automatiques est soumise aux normes suivantes:

- EN 12453 Portes équipant les locaux industriels, commerciaux et de garage. Sécurité à l'utilisation de portes motorisées - Prescriptions
- EN 12978 - Portes industrielles, commerciales et de garage - Dispositifs de sécurité. Prescriptions et méthodes d'essai

L'installation et la le branchement de l'unité de détection TCE, dans le but de réaliser un dispositif de sécurité, sans respecter les prescriptions de ces normes correspond à une négligence et à un abus délibéré.

1) Description et type d'utilisation

TCE est une unité de détection qui permet de réaliser des équipements de protection électrosensibles (ESPE) avec dispositifs capteurs à résistance constante $8,2K\Omega$ utilisés dans les automatismes de portes et de portails. TCE dispose de deux sorties à relais indépendants, commandés par 2 circuits de détection séparés dont la condition est liée à l'état du dispositif sensible contrôlé. TCE, associé à des dispositifs électrosensibles adéquats et connecté correctement aux logiques de commande, permet de réaliser des disposi-

tifs de sécurité appartenant à la catégorie 3 d'après la norme EN 954-1; il dispose aussi d'une entrée de «test» à utiliser dans les logiques qui prévoient l'autodiagnostic des dispositifs de sécurité suivant la catégorie 2 de la norme EN 954-1.

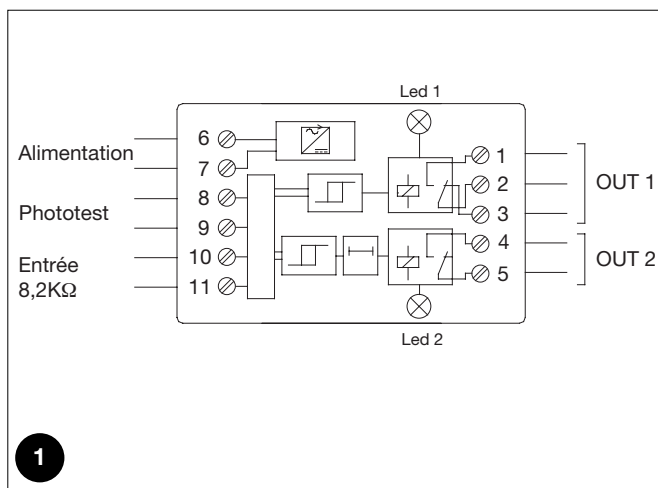
⚠ L'unité de détection TCE à elle seule n'est pas un dispositif de sécurité mais seulement un composant de celui-ci.

1.1) Principe de fonctionnement

TCE est composé de 2 comparateurs à fenêtre «C1» et «C2» reliés aux 2 relais de sortie R1 et R2. Tant que la valeur de résistance du dispositif sensible se maintient dans des limites acceptables ($4.725\Omega \div 10.925\Omega$) les comparateurs activent (On) les deux sorties à relais. Dès que la résistance du dispositif sensible dépasse les limites, les comparateurs désactivent (Off) les sorties; le premier relais qui commande OUT1 se désactive immédiatement, le deuxième relais qui commande OUT2 se désactive avec le temporisateur T1 après un temps de retard d'environ 1,5 secondes. Ces deux sorties, une immédiate et l'autre retardée, ont été étudiées tout spécialement pour la connexion aux logiques de commande des automatismes pour portails; la première sortie doit être connectée à l'entrée qui provoque l'inversion immédiate du mouvement du vantail, par exemple entrée «Photocellule» la deuxième sortie doit être connectée de manière à arrêter et à empêcher tout mouvement du vantail, par exemple entrée «Stop» ou bien, avec des relais d'interface adéquats, directement dans l'alimentation des moteurs.

L'entrée «Phototest», à utiliser dans les logiques qui prévoient l'autodiagnostic des dispositifs de sécurité, permet de simuler une intervention du dispositif sensible pour vérifier le fonctionnement correct de TCE.

⚠ Dans le choix du type de connexion de TCE pour réaliser le dispositif de sécurité, il faut évaluer attentivement les effets de l'intervention de TCE afin d'obtenir la catégorie de résistance aux pannes demandée.



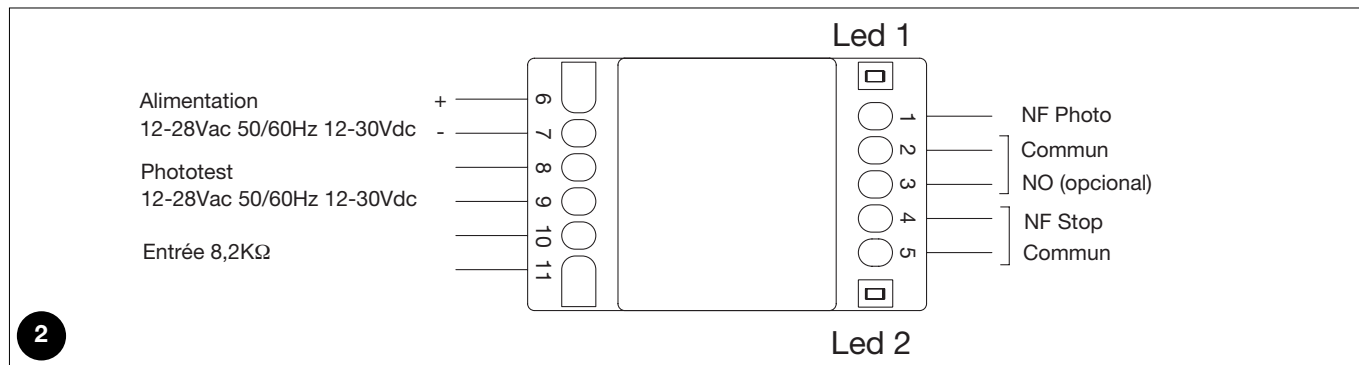
2) Installation

⚠ Toutes les opérations d'installation doivent être exécutées en l'absence de tension dans le circuit; si une batterie tampon est présente, il faut la déconnecter.

Fixation

Positionner TCE sur une surface suffisamment à l'abri des chocs, de la poussière, de l'eau ou des liquides en général.

2.1) Connexions électriques



2

La figure 2 illustre le schéma de connexion typique de TCE. Pour l'exécution des connexions électriques, suivre les indications ci-après:

- Vérifier dans le chapitre «caractéristiques techniques» que TCE est compatible en ce qui concerne la tension d'alimentation; vérifier en outre les performances des contacts des relais et la longueur maximum des câbles.
- La source d'alimentation doit être correctement isolée du circuit au moyen de transformateurs d'isolement conformes à la norme EN 61558 ou isolement équivalent. L'alimentation et les contacts de sortie de TCE doivent être correctement protégés contre le court-circuit.

- Utiliser des conducteurs d'une section minimum de 0,25mm².
- Éviter d'effectuer des connexions dans les caissons enterrés même s'ils sont complètement étanches.
- S'il y a plusieurs dispositifs avec contacts de type NF pour la même entrée de la logique, ils doivent être placés en série entre eux.

2.2) Description des connexions

Nous donnons une brève description des connexions de TCE vers le dispositif électrosensible et la logique de l'automatisme:

Bornes	Fonction	Description
1-2	OUT1	Sortie N°1 avec contact NF, intervention immédiate
4-5	OUT2	Sortie N°2 avec contact NF, intervention retardée
6-7	Alimentation	Alimentation 12÷24 Vca/cc
8-9	Phototest	Entrée pour test
10-11	Ent. 8,2KΩ	Entrée pour dispositif sensible 8,2KΩ.

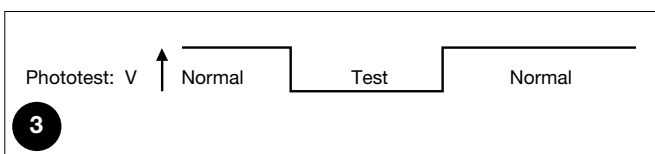
2.3) Phototest

TCE permet d'utiliser la fonction test disponible dans certaines logiques de commande pour automatismes. L'état est «normal» quand la tension d'alimentation est présente à l'entrée «Phototest» tandis que l'état de «test» s'active quand on coupe la tension à l'entrée, comme l'illustre le diagramme de la figure 3.

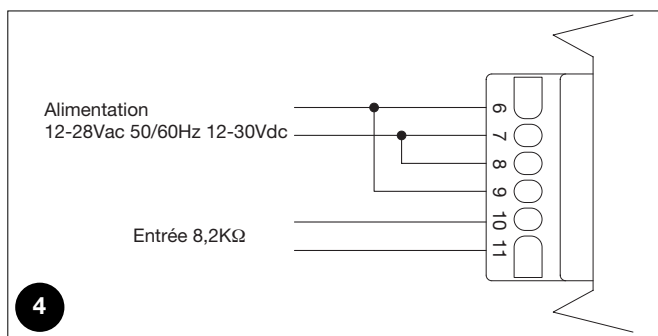
Normalement l'entrée «Phototest» de TCE (bornes 8-9) doit être connectée à la sortie phototest de la logique de commande de l'automatisme; consulter éventuellement les instructions correspondantes.

Si la logique de commande ne dispose pas de «test» ou si l'on ne souhaite pas l'utiliser, il faut connecter l'entrée phototest à l'alimentation de TCE, comme dans la figure 4.

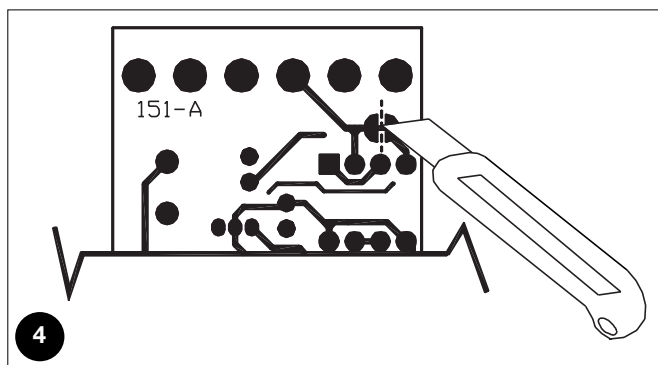
Note technique: L'entrée «Phototest» peut être alimentée aussi bien en courant alternatif qu'en courant continu et il n'est pas nécessaire de respecter une polarité quelconque. Cela pourrait fausser l'exécution du test dans certaines logiques. Dans ce cas, après avoir vérifié que les connexions sont correctes, il faut couper la piste sous le circuit imprimé illustré dans la figure 5 et refaire une tentative; si le problème persiste, il faut inverser aussi les conducteurs du phototest (bornes 8-9). La piste coupée peut être rétablie à tout moment en déposant une goutte d'étain entre les deux plots de contact.



3



4

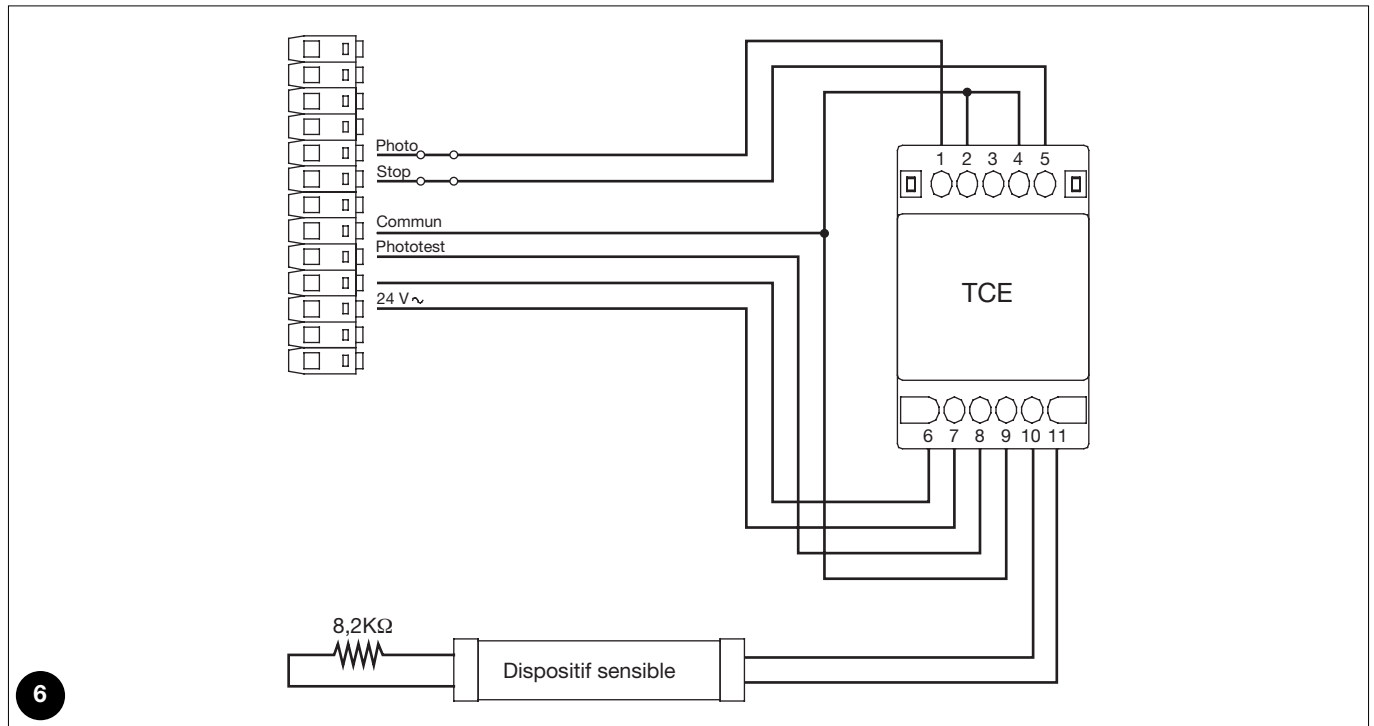


4

F

2.4) Exemple de connexion

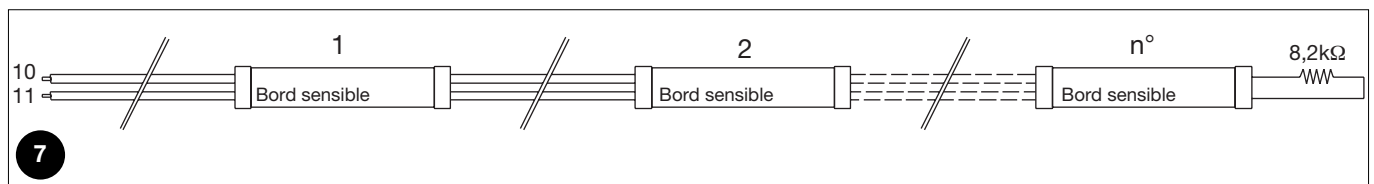
La figure 6 représente un exemple de connexion de TCE sur une logique pour automatismes avec fonction de Phototest.



2.5) Connexion de 2 bords sensibles ou plus

TCE dispose d'une seule entrée, mais deux dispositifs sensibles ou plus qui exercent la même fonction, peuvent être connectés en cascade de l'un après l'autre comme dans la figure 7 en mettant une seule résistance de terminaison de 8,2KΩ.

⚠ les dispositifs à résistance constante doivent être connectés en cascade et jamais en série ou en parallèle entre eux.



3) Essai

⚠ Les phases qui suivent sont les plus importantes dans la réalisation du dispositif pour garantir la sécurité maximum.

L'essai du dispositif de détection doit être effectué par du personnel qualifié et expérimenté qui devra se charger d'établir les essais prévus en fonction des risques présents et de vérifier le respect de ce qui est prévu par les lois, les normes et les réglementations, et en particulier toutes les prescriptions de la norme EN 12445 qui établit les méthodes d'essai pour la vérification des automatismes pour portails.

L'essai peut être utilisé également comme vérification périodique des dispositifs qui constituent le système.

Pour l'essai de l'unité de détection TCE il faut procéder aux contrôles suivants:

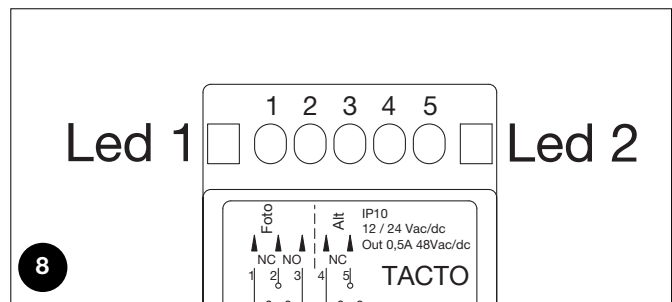
1. Vérifier que ce qui est prévu dans le chapitre «Avertissements» est rigoureusement respecté.
2. S'il est connecté, déconnecter le dispositif sensible des bornes 10 et 11. Avec un ohmmètre, mesurer la valeur de la résistance du dispositif sensible, la valeur doit être comprise entre 7700Ω et 8700Ω (valeur nominale 8200Ω).

3. Alimenter TCE et vérifier que les deux led, LED1 et LED2 sont éteintes en indiquant ainsi l'état non actif (Off).
4. Connecter le dispositif sensible aux bornes 10 et 11 et vérifier que les deux led, LED1 et LED2 sont allumées en indiquant ainsi l'état actif (On).
5. Agir pour activer le dispositif sensible et vérifier que cela provoque l'extinction immédiate de LED1 suivie, environ 2 secondes plus tard de celle de LED2.
6. Désactiver le dispositif sensible et vérifier que cela provoque l'allumage immédiat des deux led LED1 et LED2.
7. Répéter les essais des points N° 5 et 6 en vérifiant que la commutation des sorties de TCE provoque dans la logique de l'automatisme les effets établis, normalement: inversion immédiate du mouvement et arrêt définitif au bout d'environ 2 secondes.
8. Si la fonction de «Test» a été utilisée, vérifier que la logique de l'automatisme effectue correctement le test, normalement, durant le test LED1 s'éteint pour se rallumer juste après.
9. Dans l'automatisme, effectuer toutes les vérifications suivant les prescriptions des normes EN 12445 et EN 12978.

4) Diagnostic et signalisation

TCE est muni de 2 led lumineuses de signalisation qui indiquent l'état des relais, normalement elles sont allumées, quand elles s'éteignent elles indiquent l'état d'alarme c'est-à-dire l'intervention du dispositif sensible ou un problème de fonctionnement lié à ce dernier.

État	Signalisation	Description
Led1: allumée	OUT1: On	Sortie N°1 Active
Led1: éteinte	OUT1: Off	Sortie N°1 Désactivée
Led2: allumée	OUT1: On	Sortie N°2 Active
Led2: éteinte	OUT1: Off	Sortie N°2 Désactivée



5) Maintenance

Pour maintenir constant le niveau de sécurité garanti par TCE il faut effectuer une maintenance régulière et programmée avec un intervalle maximum de 6 mois entre deux interventions.

⚠ La maintenance doit être effectuée dans le plein respect des consignes de sécurité du présent manuel et en respectant les prescriptions des lois et des normes en vigueur.

1. Vérifier l'état de détérioration de tous les matériaux qui constituent TCE en veillant particulièrement aux phénomènes d'érosion, d'oxydation, de surchauffe des parties et de présence de saleté en général.
2. Effectuer tous les essais et les vérifications prévues dans le chapitre «Essai».

6) Mise au rebut

Ce produit est constitué de différents types de matériaux dont certains peuvent être recyclés, comme par exemple le boîtier en plastique, d'autres doivent être mis au rebut comme par exemple la carte électronique.

1. Démontez TCE en suivant l'ordre inverse à celui qui est décrit dans le chapitre «Installation».
2. Séparer dans la mesure du possible les parties qui peuvent l'être ou qui doivent être recyclées ou mises au rebut de manière différente.

3. Trier et déposer les différents matériaux ainsi séparés dans les centres agréés pour le recyclage et la mise au rebut suivant les réglementations locales.

⚠ Certains composants pourraient contenir des substances polluantes, ne pas les abandonner dans la nature.

6) Caractéristique technique

Dans le but d'améliorer ses produits, Nice S.p.a se réserve le droit de modifier les caractéristiques à tout moment et sans préavis tout en maintenant la fonctionnalité et le type d'utilisation.

N.B.: Toutes les caractéristiques techniques indiquées se réfèrent à une température ambiante de 20°C (±5°C)

Caractéristiques techniques

Typologie:	Unité de détection pour réaliser des équipements électrosensibles de protection (ESPE) avec des dispositifs capteurs à résistance constante 8,2KΩ utilisés dans les automatisations de portes et de portails
Technologie adoptée:	2 canaux indépendants avec comparateurs à fenêtre et sorties à relais
Tension d'alimentation:	15÷28 Vca (±15%) 50/60Hz; avec transformateur d'isolement conforme à EN 61558 12÷30 Vcc (±15%)
Courant absorbé à 24 Vca:	< 200 mA rms
Courant absorbé à 24 Vcc:	< 50 mA
Tension entrée Phototest:	Mêmes limites que «Tension d'alimentation»
Gamme de l'entrée du dispositif sensible (Rs):	Typique 8,2KΩ ± 25% pour l'état actif (On)
Limites état actif (On):	avec Rs > 4.725Ω et Rs < 10.925Ω
Limites état non actif (Off):	avec Rs < 1.520Ω ou Rs > 18.900Ω
Longueur câble dispositif sensible:	Jusqu'à 30m
Temps de réponse Out1:	<5 ms (typique 3,3 ms)
Temps de réponse Out2:	1,6 s ± 25%
Contacts relais en sortie OUT1 et OUT2:	Maximum 0,5 A et maximum 48 Vca (charge résistive: cosφ=1)
Durée contacts relais en sortie OUT1 et OUT2:	Vie mécanique > 1.000.000 cycles; électrique > 200.000 cycles (à 0,25A 24 Vcc)
Température de fonctionnement:	-20 ÷ 55 °C
Utilisation en atmosphère acide ou saline ou potentiellement explosive:	Non
Indice de protection:	IP 20
Dimensions / poids:	60x59x422 avec ailettes 60x38x422 sans ailettes / 55 g env.

Hinweise

- Das vorliegende Handbuch enthält wichtige Sicherheitshinweise für die Installation. Es ist sehr wichtig, alle Anweisungen vor der Installation zu lesen. Das Handbuch auch für zukünftigen Gebrauch sorgfältig aufbewahren.
- Vorliegendes Handbuch ist ausschließlich für technisches Fachpersonal bestimmt, das zur Installation berechtigt ist. Keine Information in diesem Heft kann als für den Endbenutzer interessant betrachtet werden!
- Ein Einsatz von TCE, der anders als in den vorliegenden Anweisungen vorgesehen ist, ist untersagt. Unsachgemäßer Gebrauch kann Gefahren und Personen- und Sachschäden verursachen.
- Keine Änderungen an keinem Teil ausführen, falls nicht im vorliegenden Handbuch vorgesehen. Vorgänge dieser Art können nur Betriebsstörungen verursachen. NICE lehnt jegliche Haftung für Schäden aufgrund geänderter Produkte ab.
- Das Verpackungsmaterial von TCE muss unter voller Einhaltung der örtlichen Vorschriften entsorgt werden.

1) Beschreibung und Einsatz

TCE ist eine Kontrollschnittstelle, mit der elektroempfindliche Schutzgeräte (ESPE) mit Sensoren mit konstantem $8,2K\Omega$ Widerstand, benutzt für Automatisierungen von Türen und Toren, realisiert werden können. TCE verfügt über 2 unabhängige Relaisausgänge, gesteuert von 2 getrennten Kontrollkreisläufen, deren Zustand an den Status der kontrollierten empfindlichen Vorrichtung gebunden ist. Mit TCE, vereint mit geeigneten elektroempfindlichen Vorrichtungen und an die Steuerungen angeschlossen, können Sicherheitsvor-

⚠ Die Realisierung von Sicherheitsvorrichtungen für automatische Türen und Tore untersteht folgenden Vorschriften:

- EN 12453 Türen und Tore für Industrie, Handel und Garagen. Sicherheit beim Gebrauch motorbetriebener Türen - Anforderungen
- EN 12978 - Türen und Tore für Industrie, Handel und Garagen. Sicherheitsvorrichtungen für motorbetriebene Tore – Anforderungen und Testmethoden

Installation und Anschluss der Kontrollschnittstelle TCE mit dem Zweck, eine Sicherheitsvorrichtung zu realisieren, ohne aber den Anforderungen dieser Vorschriften gerecht zu werden, entspricht Fahrlässigkeit und ist gesetzwidrig.

richtungen in Klasse 3 gemäß der Norm EN 954-1 realisiert werden; TCE verfügt auch über einen "Testeingang" für Steuerungen, die eine Selbstdiagnose der Sicherheitsvorrichtungen gemäß Klasse 2 der Norm EN 954-1 vorsehen.

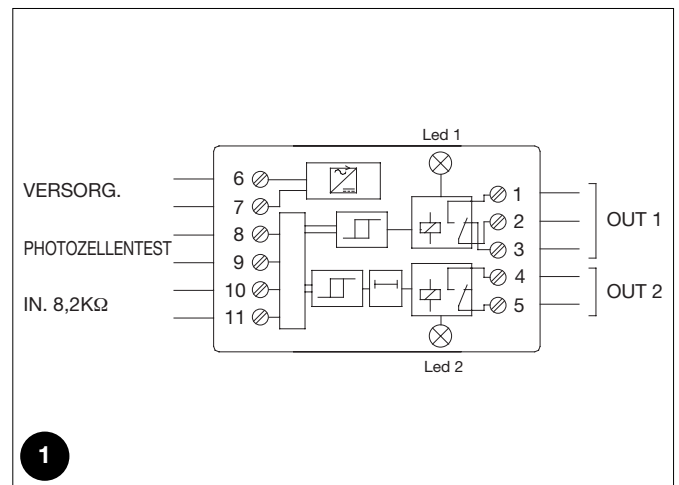
⚠ TCE für sich allein ist keine Sicherheitsvorrichtung, sondern nur ein Teil derselben.

1.1) Funktionsprinzip

TCE besteht aus 2 Bereichsvergleichern "C1" und "C2", die an den beiden Ausgangsrelais R1 und R2 angeschlossen sind; solange sich der Widerstandswert der empfindlichen Vorrichtung innerhalb der Toleranzgrenzen hält ($4.725\Omega \div 10.925\Omega$), aktivieren die Vergleichler die beiden Relaisausgänge (On). Sobald der Widerstandswert der empfindlichen Vorrichtung die Grenzen überschreitet, deaktivieren die Vergleichler die Ausgänge (Off); das erste Relais, das OUT1 steuert, deaktiviert sich unverzüglich; das zweite Relais, das OUT2 steuert, deaktiviert sich mit Timer T1 nach einer Verzögerungszeit von ca. 1,5 Sekunden. Diese beiden Ausgänge, der eine unverzüglich und der andere verzögert, wurden speziell für den Anschluss an die Steuerungen der Torautomatismen entwickelt; der erste Ausgang muss am Eingang angeschlossen werden, der die unverzügliche Reversierung der Bewegung des Torflügels verursacht, also zum Beispiel am Eingang "Photozelle"; der zweite Ausgang muss so angeschlossen werden, dass er jegliche Bewegung des Torflügels anhält und verhindert, zum Beispiel am Eingang "Halt" oder, mit Hilfe geeigneter Schnittstellenrelais, direkt an der Versorgung der Motoren.

Mit dem Eingang "Photozellentest", zu verwenden an Steuerungen mit Selbstdiagnose der Sicherheitsvorrichtungen, kann eine Auslösung der empfindlichen Vorrichtung simuliert und somit das korrekte Funktionieren von TCE überprüft werden..

⚠ Um die gewünschte Sicherheitsklasse zu erhalten, sind bei der Wahl des Anschlusses von TCE zur Realisierung der Sicherheitsvorrichtung die Wirkungen der Auslösung von TCE genau zu bewerten.



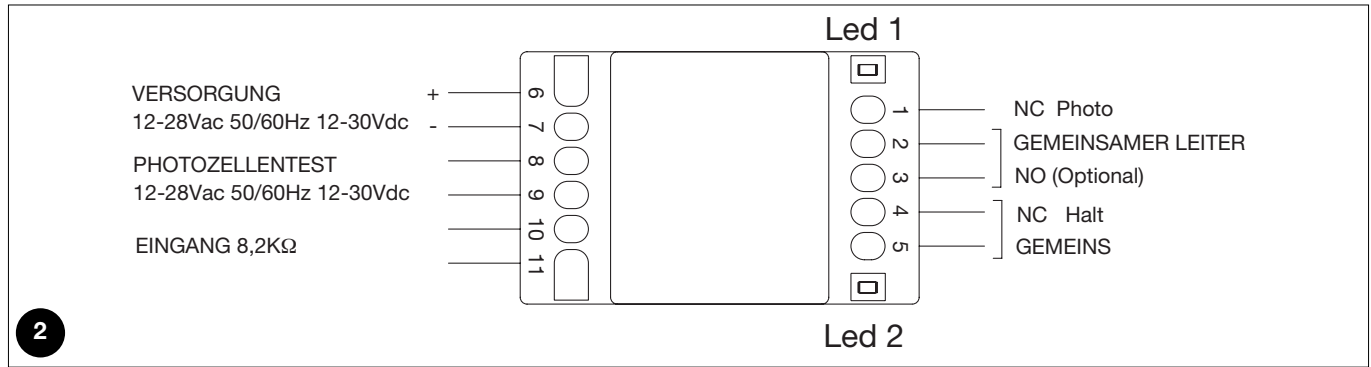
2) Installation

⚠ Alle Installationsarbeiten müssen ohne Spannung zur Anlage ausgeführt werden; eine eventuelle Pufferbatterie muss abgetrennt werden.

Befestigung

TCE auf einer Fläche anbringen, die vor Stößen, Staub, Wasser und/oder Flüssigkeiten beliebiger Art geschützt ist.

2.1) Elektrische Anschlüsse



2

In Abbildung 2 ist der typische Schaltplan von TCE gezeigt. Bei der Durchführung der elektrischen Anschlüsse folgende Anweisungen befolgen:

- In Kapitel "Technische Merkmale" prüfen, ob TCE für die Installation geeignet ist, was Versorgungsspannung, Leistungen der Ausgangsrelaiskontakte und Höchstlänge der Kabel betrifft.
- Die Versorgungsquelle muss mit Isolationstransformatoren konform mit EN 61558 oder mit einer gleichwertigen Isolierung vom Netz isoliert sein. Versorgung und Ausgangskontakte von TCE müssen vor Kurzschluss geschützt sein.

- Leiter mit einem Querschnitt von mindestens 0,25 mm² benutzen.
- Möglichst keine Verbindungen zu Kabeln in Unterflurkästen machen, auch wenn diese ganz dicht sind.
- Falls für denselben Steuerungseingang mehrere Vorrichtungen mit NC-Kontakten vorhanden sind, müssen diese untereinander SERIENGESCHALTET werden.

2.2) Beschreibung der Anschlüsse

Es folgt eine kurze Beschreibung der Anschlüsse von TCE zur elektroempfindlichen Vorrichtung und zur Steuerung des Automatismus::

Klemmen	Funktion	Beschreibung
1-2	OUT1	Ausgang Nr. 1 mit NC-Kontakt; unverzügliche Auslösung
4-5	OUT2	Ausgang Nr. 2 mit NC-Kontakt; verzögerte Auslösung
6-7	Versorgung	12÷24Vac/dc Versorgung
8-9	Photozellentest	Eingang für Test
10-11	In 8,2KΩ	Eingang für empfindliche 8,2KΩ Vorrichtung.

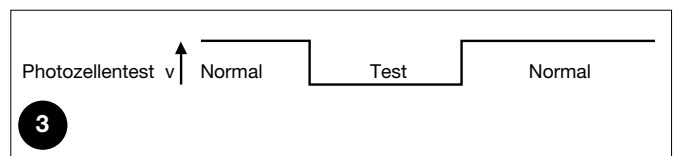
2.3) Photozellentest

TCE gibt die Möglichkeit, die Testfunktion zu benutzen, die an einigen Automatisierungssteuerungen zur Verfügung steht. Den „normalen“ Status hat man, wenn die Versorgungsspannung am Eingang "Photozellentest" anliegt, wogegen sich der "Teststatus" aktiviert, wenn die Spannung zum Eingang abgeschaltet wird; wie auf dem Diagramm in Abbildung 3 dargestellt.

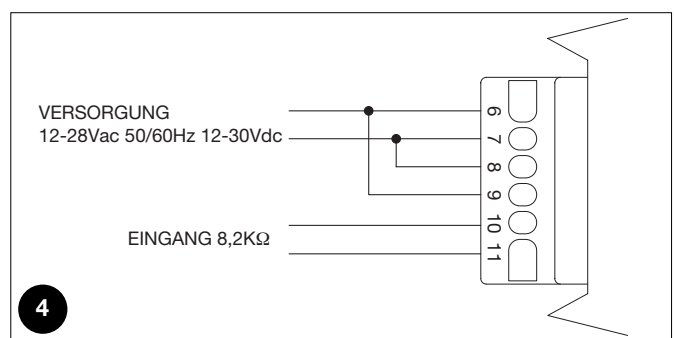
Gewöhnlich muss der Eingang "Photozellentest" von TCE (Klemmen 8-9) am Ausgang Photozellentest der Steuerung der Automatisierung angeschlossen werden – siehe ggf. auch die jeweiligen Anweisungen.

Falls die Steuerung nicht über die "Testfunktion" verfügt oder man diese nicht benutzen will, muss der Eingang Photozellentest an der Versorgung von TCE angeschlossen werden – siehe Abbildung 4.

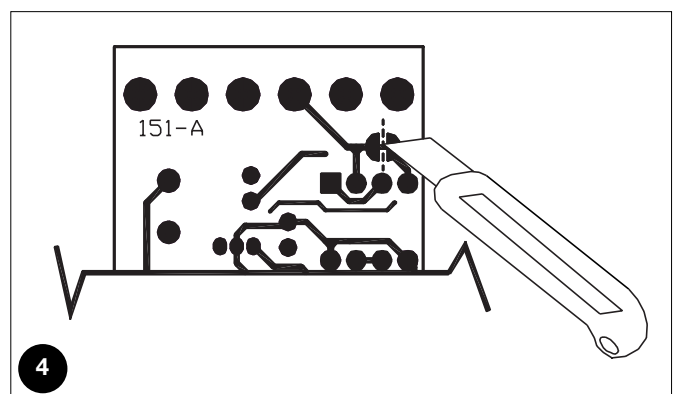
Technische Anmerkung: am Eingang "Photozellentest" kann sowohl Wechselspannung als auch Gleichspannung anliegen und es muss keine Polung beachtet werden. Das könnte an einigen Steuerungen eine nicht korrekte Durchführung des Tests verursachen. In diesem Fall zuerst prüfen, ob die Anschlüsse korrekt durchgeführt sind, dann die Spur unter der Schaltplatte, gezeigt in Abbildung 5, durchschneiden und erneut versuchen; sollte sich das Problem wiederholen, müssen auch die Leiter von Photozellentest (Klemmen 8-9) untereinander ausgewechselt werden. Die durchgeschnittene Spur kann jederzeit mit einem Tropfen Zinn zwischen den beiden Stellen wieder hergestellt werden.



3



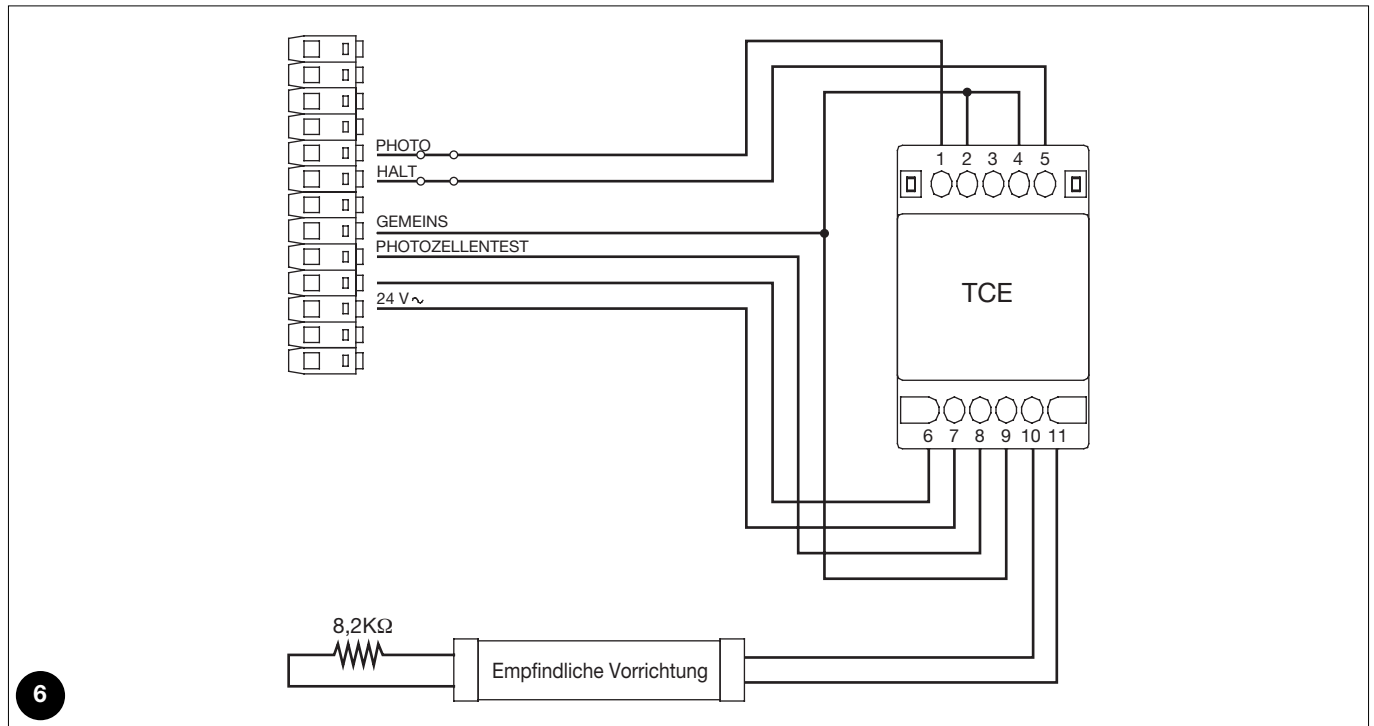
4



4

2.4) Anschlussbeispiel

In Abbildung 6 ist ein Anschlussbeispiel von TCE an einer Automatisierungssteuerung mit Photozellentestfunktion gezeigt.

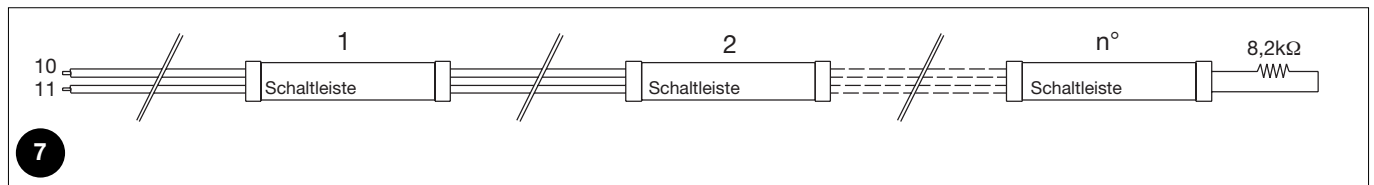


6

2.5) Anschluss von 2 oder mehreren Schaltleisten

TCE verfügt über nur einen Eingang, aber zwei oder mehrere empfindliche Vorrichtungen, welche dieselbe Funktion ausüben, können nacheinander kaskadengeschaltet werden, wie in Abbildung 7 gezeigt, mit nur einem 8,2kΩ Widerstand am Ende.

⚠ Vorrichtungen mit konstantem Widerstand müssen kaskadengeschaltet werden, niemals serien- oder parallelgeschaltet.



7

3) Endprüfung

⚠ Um höchste Sicherheit zu gewährleisten, sind die folgenden Phasen die wichtigsten bei der Realisierung der Vorrichtung.

Die Endprüfung der Kontrollschnittstelle muss von erfahrem Fachpersonal ausgeführt werden, das zu bestimmen hat, welche Tests je nach vorhandenen Risiken auszuführen sind, und das die Übereinstimmung mit Gesetzen, Vorschriften und insbesondere allen Anforderungen der Norm EN 12445 zu überprüfen hat, in der die Testmethoden zur Überprüfung der Torautomatismen angegeben sind.

Die Endprüfung kann auch für eine periodische Überprüfung der Komponenten der Anlage angewendet werden.

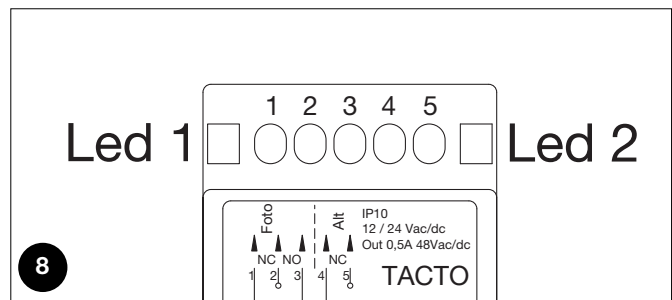
Für die Endprüfung der Kontrollschnittstelle TCE sind folgende Überprüfungen auszuführen:

1. Prüfen, dass das in Kapitel "Hinweise" angegebene genauestens befolgt worden ist.
2. Falls angeschlossen, die empfindliche Vorrichtung von den Klemmen 10 und 11 abtrennen. Den Widerstandswert der empfindlichen Vorrichtung mit einem Ohmmeter messen; der Wert muss zwischen 7700Ω und 8700Ω sein (Nennwert 8200Ω).
3. TCE mit Spannung versorgen und prüfen, dass die beiden LEDs, LED1 und LED2 nicht leuchten und somit den Status "Deaktiviert" (Off) angeben.
4. Die empfindliche Vorrichtung an den Klemmen 10 und 11 anschließen und prüfen, dass die beiden LEDs, LED1 und LED2 leuchten und somit den Status "Aktiviert" (On) angeben.
5. Die empfindliche Vorrichtung betätigen und prüfen, dass LED1 unverzüglich erlischt und dass auch LED2 nach ca. 2 Sekunden erlischt.
6. Die empfindliche Vorrichtung deaktivieren und prüfen, dass LED1 und LED2 unverzüglich aufleuchten.
7. Die Schritte Nr. 5 und 6 wiederholen und prüfen, dass die Umschaltung der Ausgänge von TCE die gewünschten Wirkungen in der Steuerung der Automatisierung hat, gewöhnlich also die unverzügliche Reversierung der Bewegung und das endgültige Anhalten nach ca. 2 Sekunden.
8. Falls die "Testfunktion" benutzt wird, prüfen, dass die Steuerung der Automatisierung den Test korrekt ausführt. Gewöhnlich erlischt LED1 während des Tests und leuchtet gleich danach auf.
9. An der Automatisierung alle von den Normen EN 12445 und EN 12978 vorgesehene Überprüfungen ausführen.

4) Diagnose und Meldungen

TCE ist mit 2 LEDs ausgestattet, die den Status der Relais anzeigen; gewöhnlich sind die LEDs eingeschaltet; wenn sie ausgeschaltet sind, weist dies auf einen Alarmzustand hin bzw. auf die Auslösung der empfindlichen Vorrichtung oder auf eine Betriebsstörung derselben.

Status	Meldung	Beschreibung
LED1: ein	OUT1: On	Ausgang Nr. 1 Aktiviert
LED1: aus	OUT1: Off	Ausgang Nr. 1 Deaktiviert
LED2: ein	OUT2: On	Ausgang Nr. 2 Aktiviert
LED2: aus	OUT2: Off	Ausgang Nr. 2 Deaktiviert



5) Wartung

Um das von TCE garantierte Sicherheitsniveau konstant zu halten, ist eine regelmäßige programmierte Wartung mindestens 6 Monate ab der vorherigen Wartung erforderlich.

⚠ Die Wartung muss unter genauester Einhaltung der im vorliegenden Handbuch verzeichneten Sicherheitsbestimmungen und der Verordnungen der gültigen Gesetze und Vorschriften ausgeführt werden.

1. Den Zustand aller Materialien, aus denen TCE besteht, überprüfen, insbesondere was Erosionen und Roststellen, Übertemperaturen der Teile und Vorhandensein von Schmutz allgemein betrifft.
2. Alle in Kapitel "Endprüfung" vorgesehenen Tests und Kontrollen ausführen.

6) Entsorgung

Dieses Produkt besteht aus verschiedenen Werkstoffen, von denen einige recycled werden können, wie zum Beispiel das Plastikgehäuse; andere müssen hingegen entsorgt werden, wie zum Beispiel die elektronische Steuerkarte.

1. Zur Demontage von TCE das Verfahren in Kapitel "Installation" umgekehrt ausführen.
2. Die Teile, die recycled oder entsorgt werden können bzw. müssen, soweit möglich sortieren.

3. Die so sortierten Werkstoffe örtlichen Fachzentren für die Rückgewinnung und Entsorgung übergeben.

⚠ Einige Bestandteile könnten Schadstoffe enthalten; nicht in die Umwelt geben.

6) Technische Merkmale

Für eine Verbesserung der Produkte behält sich NICE S.p.a. das Recht vor, die technischen Merkmale jederzeit und ohne vorherige Benachrichtigung zu ändern, wobei aber vorgesehene Funktionalitäten und Einsätze garantiert bleiben. Alle technischen Merkmale beziehen sich auf eine Umgebungstemperatur von 20°C. (±5°C).

Merkmale der Kontrollschnittstelle TCE

Typik:	Kontrollschnittstelle für die Realisierung elektroempfindlicher Schutzgeräte (ESPE) mit Sensoren mit konstantem 8,2KΩ Widerstand, benutzt in Automatisierungen von Türen und Toren
Angewendete Technologie:	2 unabhängige Kanäle mit Bereichsvergleichern und Relaisausgang
Versorgungsspannung:	15÷28Vac (±15%) 50/60Hz; mit Isolationstransformator konform mit EN 61558 12÷30Vdc (±15%)
Stromaufnahme mit 24Vac:	< 200mA rms
Stromaufnahme mit 24Vdc:	< 50mA
Spannung Photozellenteingang:	Gleiche Grenzen wie für die "Versorgungsspannung"
Widerstandsbereich des Eingangs der empfindlichen Vorrichtung (Rs):	Typisch 8,2KΩ ± 25% für den aktivierten Status (On)
Grenzen aktivierter Status (On):	mit Rs > 4.725Ω und Rs < 10.925Ω
Grenzen deaktivierter Status (Off):	mit Rs < 1.520Ω oder Rs > 18.900Ω
Kabellänge der empfindlichen Vorrichtung:	bis 30m
Auslösungszeit Out1:	<5ms (typisch 3,3ms)
Auslösungszeit Out2:	1,6s ± 25%
Relaiskontakte der Ausgänge OUT1 und OUT2:	Max. 0.5A und max. 48Vac (Ohmsche Belastung: cosφ=1)
Dauer der Ausgangsrelaiskontakte OUT1 und OUT2:	mechanisch: >1.000.000 Zyklen; elektrisch >200.000 Zyklen (bei 0,25A 24Vcc)
Betriebstemperatur:	-20 ÷ 55 °C
Benutzung in säure- und salzhaltiger oder explosionsgefährdeter Atmosphäre:	Nein
Schutzart:	IP 20
Abmessungen / Gewicht	60x59x422 mit Befestigungslappen 60x38x422 ohne Lappen/ ca. 55g

Advertencias

- Este manual de instrucciones contiene informaciones importantes en materia de seguridad para la instalación, es necesario leer todas las instrucciones antes de comenzar la instalación. Conserve este manual en buenas condiciones para su consultación posterior.
- Este manual está destinado únicamente al personal técnico cualificado para la instalación.
Ninguna información contenida en este manual puede ser considerada de interés para el usuario final.
- Está prohibido utilizar la TCE con una finalidad diferente de aquella dispuesta en estas instrucciones; un uso inadecuado puede causar peligros o daños a las personas o bienes.
- No modifique ninguna parte salvo que esté previsto en estas instrucciones; los trabajos de este tipo pueden causar solamente desperfectos; NICE no es responsable de los daños que deriven de productos modificados.
- El material de embalaje de la TCE debe eliminarse respetando la normativa local.

⚠ La realización de los dispositivos de seguridad para puertas y portones automáticos está sujeta a las siguientes normativas:

- EN 12453 Puertas industriales, comerciales, de garaje y portones. Seguridad de utilización de puertas motorizadas. Requisitos.
 - EN 12978 - Puertas industriales, comerciales, de garaje y portones – Dispositivos de seguridad – Requisitos y Métodos de ensayo.
- La instalación y conexión de la unidad de detección TCE, con la finalidad de efectuar un dispositivo de seguridad, sin satisfacer los requisitos de estas normas representa una negligencia y abuso deliberado.

1) Descripción y uso previsto

La TCE es una unidad de detección que permite efectuar equipos electrosensibles de protección (ESPE) con dispositivos sensores de resistencia constante $8,2K\Omega$ utilizados en la automatización de puertas y portones. La TCE dispone de 2 salidas de relés independientes, accionados por 2 circuitos de detección separados cuya condición está supeditada al estado del dispositivo sensible controlado. La TCE, combinada con dispositivos electrosensibles adecuados y conectada a las centrales de control, permite realizar dispositivos de

seguridad de categoría 3 según la norma EN 954-1; también dispone de una entrada de "test" a utilizar en las centrales que disponen de autodiagnóstico de los dispositivos de seguridad según la categoría 2 de la norma EN 954-1.

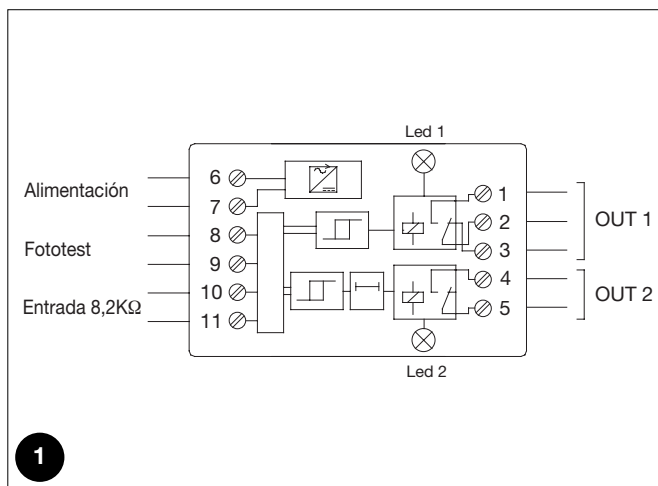
⚠ La unidad de detección TCE sola no es un dispositivo de seguridad en sí, sino sólo un componente del mismo.

1.1) Principio de funcionamiento

La TCE está formada de 2 comparadores de ventana "C1" y "C2" conectados a los 2 relés de salida R1 y R2, mientras que el valor de resistencia del dispositivo sensible se mantiene dentro de los límites de aceptabilidad ($4.725\Omega \div 10.925\Omega$) los comparadores activan (On) las dos salidas de relé. Tan pronto como la resistencia del dispositivo sensible sale de los límites, los comparadores desactivan (Off) las salidas; el primer relé que acciona OUT1 se desactiva de inmediato y el segundo relé que acciona OUT2 se desactiva con el timer T1 después de un retardo de unos 1,5 segundos. Dichas dos salidas, una inmediata y otra retardada, fueron estudiadas expresamente para la conexión a las centrales de control de los automatismos para puertas; la primera salida se conecta a la entrada que provoca la inversión inmediata del movimiento de la hoja, por ejemplo entrada "Fotocélula", la segunda salida se conecta a fin de detener e impedir cualquier movimiento de la hoja, por ejemplo la entrada "Stop" o, con relés de interfaz oportunos, directamente en la alimentación de los motores.

La entrada de "Fototest", a utilizar en las centrales que disponen del autodiagnóstico de los dispositivos de seguridad, permite simular una activación del dispositivo sensible para verificar la funcionalidad correcta de la TCE.

⚠ Al elegir el tipo de conexión de la TCE para realizar el dispositivo de seguridad evalúe detenidamente los efectos del accionamiento de la TCE a fin de obtener la categoría de seguridad requerida.



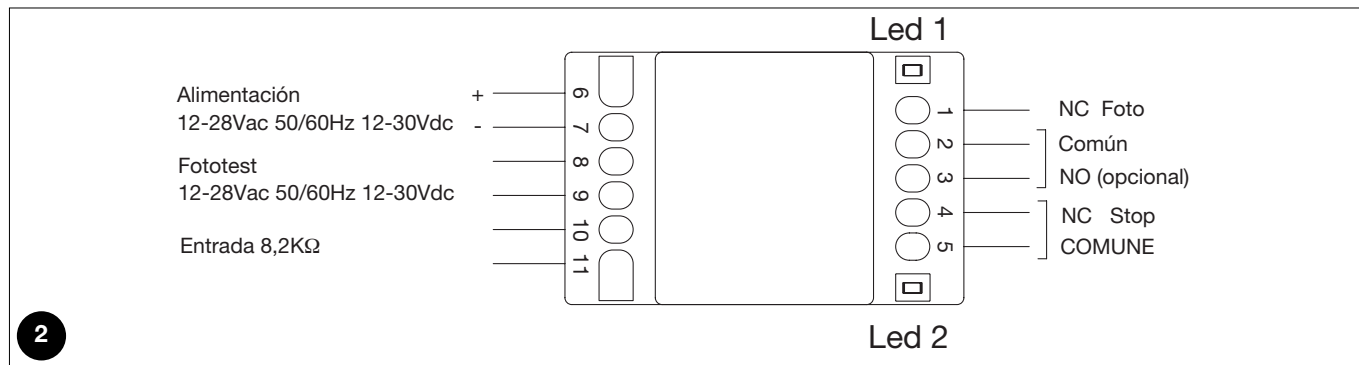
2) Instalación

⚠ Todas las operaciones de instalación se realizan sin tensión en la instalación; si hay montada una batería compensadora hay que desconectarla.

Fijación

Coloque la TCE sobre una superficie protegida de choques, polvo, agua o líquidos de cualquier tipo.

2.1) Conexiones eléctricas



2

En la figura 2 está representado el esquema de conexión típico de la TCE. Al efectuar las conexiones eléctricas siga estas indicaciones

- Controle en el capítulo “características técnicas” la idoneidad de la TCE en lo referente a la tensión de alimentación; prestaciones de los contactos de los relés de salida y longitud máxima de los cables.
- La fuente de alimentación debe aislarse de manera adecuada de la red mediante transformadores de aislamiento conformes a EN 61558 o aislamiento equivalente. La alimentación y los contactos de salida de la TCE deben protegerse correctamente contra el cortocircuito.

- Utilice conductores con sección mínima equivalente a 0,25 mm².
- Procure no hacer conexiones a los cables en cajas enterradas, incluso si son absolutamente herméticas.
- Si para la misma entrada de la central hay diversos dispositivos con contactos tipo NC, se colocan en SERIE entre sí.

2.2) Descripción de las conexiones

A continuación presentamos una breve descripción de las conexiones de la TCE hacia el dispositivo electrosensible y la central del automatismo:

Bornes	Función	Descripción
1-2	OUT1	Salida N° 1 con contacto NC, activación inmediata
4-5	OUT2	Salida N° 2 con contacto NC, activación retardada
6-7	Alimentación	Alimentación 12÷24Vac/dc
8-9	Fototest	Entrada para ensayo
10-11	In 8,2kΩ	Entrada para dispositivo sensible 8,2kΩ

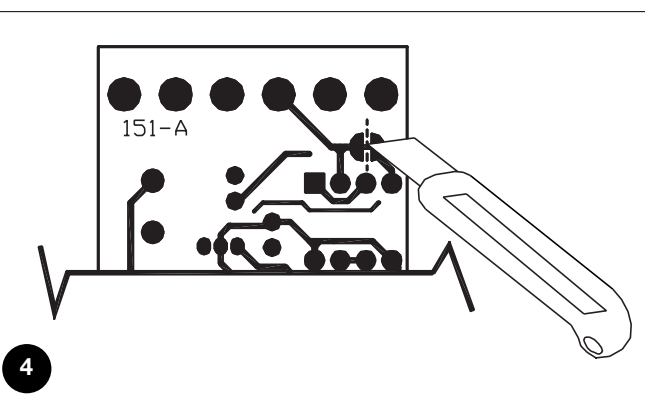
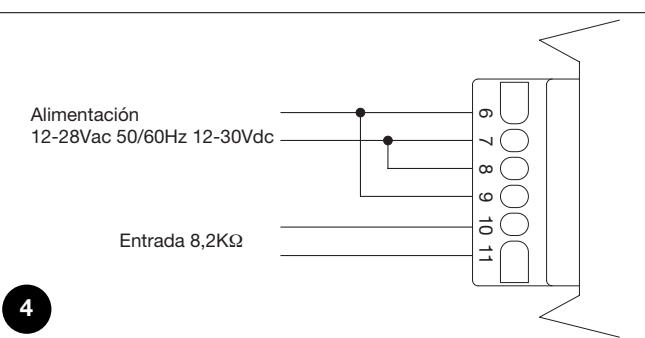
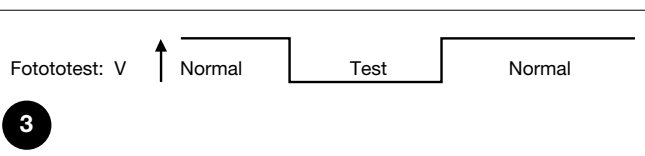
2.3) Fototest

La TCE permite utilizar la función test disponible en algunas centrales para automatismos. El estado es “normal” cuando en la entrada “Fototest” llega la tensión de alimentación, mientras que el estado de “test” se activa al cortar la tensión a la entrada; tal como representado por el diagrama de figura 3.

Normalmente, la entrada “Fototest” de la TCE (bornes 8-9) debe conectarse a la salida fototest de la central de la automatización; consulte las instrucciones respectivas en su caso.

Si la central no dispone de “test” o usted no quiere utilizarlo, hay que conectar la entrada fototest a la alimentación de la TCE, tal como muestra la figura 4.

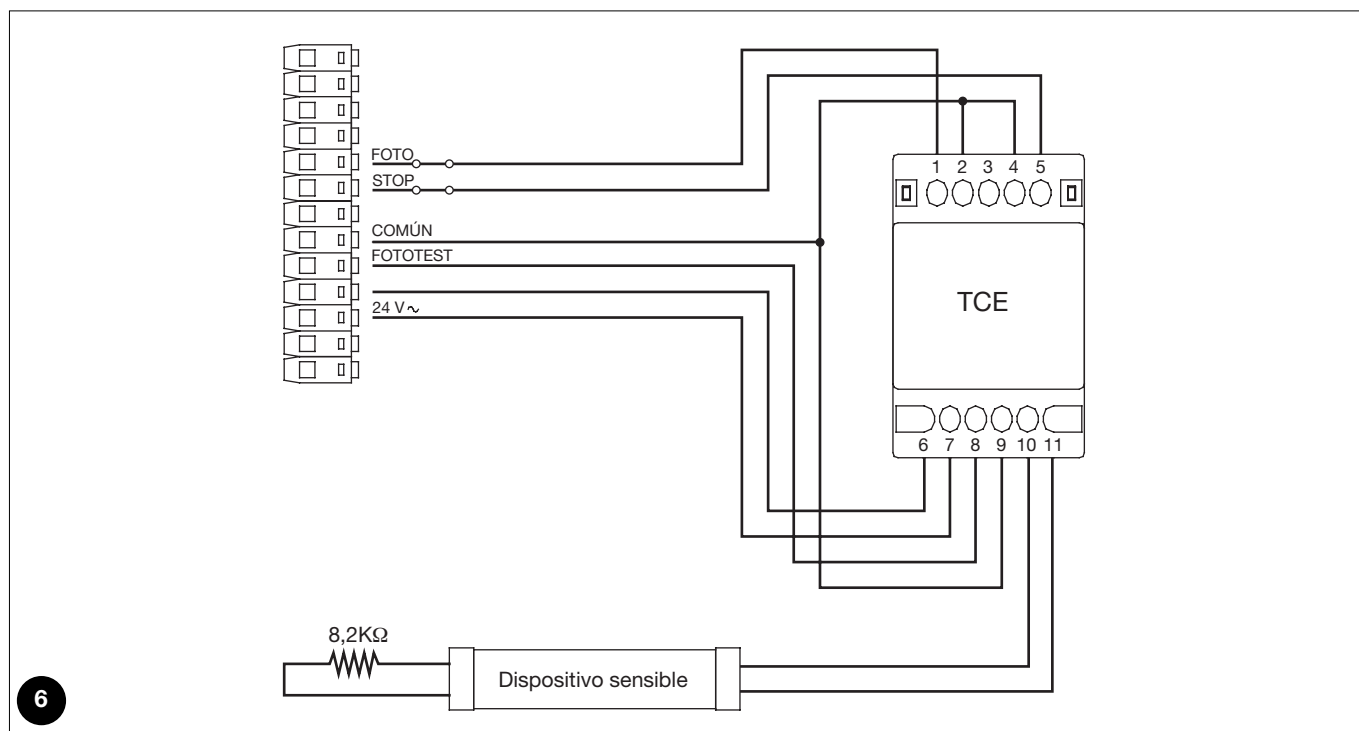
Nota técnica: En la entrada “Fototest” puede suministrarse tanto tensión alterna como continua y no hay que respetar ninguna polaridad, lo que podría provocar una ejecución incorrecta del ensayo en algunas centrales. En tal caso, tras verificar que las conexiones sean correctas, corte la pista debajo del circuito impreso que se muestra en la figura 5 y vuelva a probar; si el problema vuelve a presentarse es necesario invertir también los conductores del fototest (bornes 8-9). La pista cortada puede restablecerse en cualquier momento depositando una gota de estaño entre los dos contactos de tetón.



E

2.4) Ejemplo de conexión

En la figura 6 está representado un ejemplo de conexión de la TCE en una central para automatizaciones con función de Fototest.

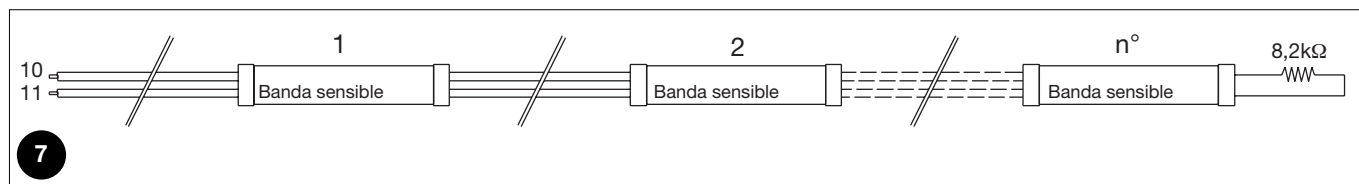


6

2.5) Conexión de 2 o varias bandas sensibles

La TCE dispone de una sola entrada, pero pueden conectarse dos o varios dispositivos sensibles que desarrollen la misma función, pueden conectarse en cascada, uno después de otro, como muestra la figura 7; poniendo una sola resistencia de 8,2kΩ de terminación.

⚠ los dispositivos de resistencia constante deben conectarse en cascada y nunca en serie ni en paralelo entre sí.



7

3) Ensayo

⚠ Estas son las etapas más importantes de la realización del dispositivo para garantizar la seguridad máxima.

El ensayo y la puesta en servicio del automatismo deben ser realizados por personal cualificado y experto que deberá establecer los ensayos previstos de acuerdo con los riesgos presentes y controlar que se respeten las leyes, normativas y reglamentos, especialmente todos los requisitos de la norma EN 12445 que establece los métodos de ensayo de los automatismos para puertas.

El ensayo también puede usarse como control periódico de los dispositivos que componen el sistema.

Para el ensayo del dispositivo de detección TCE hay que efectuar los siguientes controles:

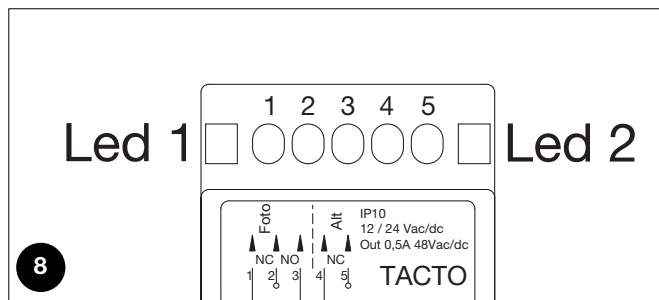
1. Controle que se respeten estrictamente las indicaciones del capítulo "Advertencias".
2. Si estuviera conectado el dispositivo sensible, desconéctelo de los bornes 10 y 11. Con un ohmímetro mida el valor de la resistencia del dispositivo sensible, el valor debe estar comprendido entre 7700Ω y 8700Ω (nominal 8200Ω).

3. Alimente la TCE y controle que los dos Leds, LED1 y LED2 estén apagados indicando el estado desactivado (Off).
4. Conecte el dispositivo sensible de los bornes 10 y 11 y compruebe que los dos leds, LED1 y LED2 estén encendidos indicando el estado activo (On).
5. Active el dispositivo sensible y compruebe que inmediatamente se apague LED1 y que después de unos 2 segundos también se apague LED2.
6. Desactive el dispositivo sensible y compruebe que LED1 y LED2 se enciendan de inmediato.
7. Repita las pruebas de los pasos N° 5 y 6 verificando que la conmutación de las salidas de la TCE provoque en la central del automatismo los efectos establecidos, por lo general: inversión inmediata del movimiento y parada definitiva después de transcurridos unos 2 segundos.
8. Si ha utilizado la función de "Test" compruebe que la central de la automatización ejecute correctamente el test, normalmente durante el test se apaga el LED1 que se encenderá inmediatamente después.
9. Lleve a cabo todos los controles en la automatización según lo dispuesto por las normas EN 12445 y EN 12978.

4) Diagnóstico y señales

La TCE está dotada de 2 leds luminosos de señalización que indican el estado de los relés, por lo general dichos leds están encendidos, cuando se apagan indican el estado de alarma, es decir que se activó el dispositivo sensible o que éste tiene un desperfecto.

Estado	Señalización	Descripción
Led1: encendido	OUT1: On	Salida N°1 Activa
Led1: apagado	OUT1: Off	Salida N°1 Desactivada
Led2: encendido	OUT1: On	Salida N°2 Activa
Led2: apagado	OUT1: Off	Salida N°2 Desactivada



5) Mantenimiento

Para mantener constante el nivel de seguridad garantizado por la TCE es necesario efectuar un mantenimiento regular y programado con una frecuencia máxima de 6 meses entre un mantenimiento y el anterior.

⚠ El mantenimiento debe efectuarse respetando las prescripciones de seguridad de este manual y según las leyes y normativas vigentes.

1. Controle las condiciones de todos los materiales que componen la TCE, controlando especialmente los fenómenos de corrosión, oxidación y recalentamiento de las piezas y la presencia de suciedad en general.
2. Realice todos los ensayos y controles previstos en el párrafo "Ensayo".

6) Desguace

Este producto está formado de varios tipos de materiales, algunos de los cuales pueden reciclarse, por ejemplo: la caja de plástico, otros deberán ser eliminados: tarjeta electrónica.

1. Desmonte la TCE siguiendo, en el orden inverso, el procedimiento descrito en el capítulo "Instalación".
2. Separe dentro de lo posible las partes que puedan o deban ser recicladas o eliminadas de otro modo.

3. Separe y entregue los materiales a las empresas locales autorizadas para la recuperación y eliminación de residuos.

⚠ Algunos componentes podrían contener sustancias contaminantes; no los abandone en el medio ambiente.

6) Características técnicas

Nice S.p.a., a fin de mejorar sus productos, se reserva el derecho de modificar las características técnicas en cualquier momento y sin previo aviso, garantizando la funcionalidad y el uso previstos.

Nota: todas las características técnicas se refieren a una temperatura de 20°C (±5%)

Características de la unidad de detección TCE

Tipo:	Unidad de detección para realizar equipos electrosensibles de protección (ESPE) con dispositivos sensores de resistencia constante 8,2KΩ utilizados en las automatizaciones de puertas y portones
Tecnología adoptada:	2 canales independientes con comparadores de ventana y salida por relé
Tensión de alimentación:	15÷28Vac (±15%) 50/60Hz; con transformador de aislamiento conforme a EN 61558 12÷30Vdc (±15%)
Corriente absorbida con 24Vac:	< 200mA rms
Corriente absorbida con 24Vdc:	< 50mA
Tensión entrada Fototest:	Límites equivalentes a "Tensión de alimentación"
Gama de entrada del dispositivo sensible (Rs):	Típico 8,2KΩ± 25% para el estado activo (On)
Límites estado activo (On):	con Rs > 4.725Ω y Rs < 10.925Ω
Límites estado desactivado (On):	con Rs > 1.520Ω y Rs < 18.900Ω
Longitud cable dispositivo sensible:	Hasta 30m
Tiempo de respuesta Out1:	<5ms (típico 3,3ms)
Tiempo de respuesta Out2:	1,6s ± 25%
Contactos relé en salidas OUT1 y OUT2:	Máximo 0.5A y máximo 48Vac (carga resistiva: cosφ=1)
Duración contactos relé salidas OUT1 y OUT2:	Vida mecánica > 1.000.000 ciclos; eléctrica > 200.000 ciclos (a 0,25A 24Vcc)
Temperatura de funcionamiento:	-20 ÷ 55 °C
Empleo en atmósfera ácida, salobre o con riesgo de explosión:	No
Clase de protección:	IP 20
Medidas / peso:	60x59x422 con aletas de fijación 60x38x422 sin aletas de fijación / 55g aprox.

Uwagi

- Niniejsza instrukcja zawiera ważne informacje dotyczące bezpieczeństwa podczas instalowania; należy więc przeczytać całą instrukcję przed przystąpieniem do instalowania. Należy przechowywać tę instrukcję także w celu późniejszego jej wykorzystania.
- Ta instrukcja jest przeznaczona wyłącznie dla instalującego, wykwalifikowanego personelu technicznego, żadna informacja zawarta w tej instrukcji nie jest przeznaczona dla ostatecznego użytkownika!
- Użytkowanie TCE inne od przewidzianego w instrukcji jest zabronione, niezgodne użytkowanie może być przyczyną niebezpieczeństwa lub też wyrządzić szkody ludziom albo innym obiektom.
- Nie dokonywać żadnych modyfikacji urządzenia, jeśli nie są przewidziane w niniejszej instrukcji; tego rodzaju operacje mogą spowodować jedynie nieprawidłowe działanie; NICE nie bierze żadnej odpowiedzialności za szkody wynikłe na skutek modyfikacji produktów.
- Materiał użyty na opakowanie musi być zniszczony zgodnie z obowiązującymi normami miejscowymi.

1) Opis i przeznaczenie

TCE jest zespołem wykrywającym, który pozwala na wykonanie elektro-czułej aparatury zabezpieczającej (ESPE) z czujnikami o stałym oporze $8,2K\Omega$, wykorzystywanych przy automatyzacji drzwi i bram. TCE posiada dwa niezależne wyjścia przekaźnikowe, sterowane dwoma oddzielnymi obwodami wykrywającymi, których stan jest związany ze stanem urządzenia wykrywającego przeszkodę. TCE, połączony z odpowiednimi urządzeniami elektro-czułymi jest podłączony do centrali sterującej i pozwala na wykonanie systemów zabezpieczających według kategorii 3 według normy EN 954-1;

posiada także wejście do przeprowadzania "testów", które można wykorzystać w centralach które posiadają auto-diagnozę urządzeń zabezpieczających według kategorii 2 normy EN 954-1.

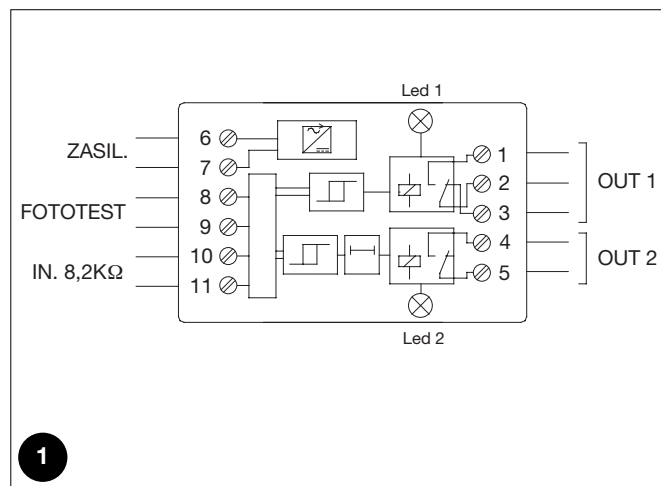
⚠ Zespół wykrywający TCE nie jest urządzeniem zabezpieczającym, a jedynie elementem takiego urządzenia.

1.1) Podstawy działania

TCE składa się z dwóch czujników bramkowych "C1" i "C2" podłączonych do 2 przekaźników wyjścia R1 i R2, w taki sposób, że jeżeli wartość oporności dołączonej do wejścia IN utrzymuje się w dopuszczalnych granicach ($4.725\Omega \div 10.925\Omega$) czujniki włączają (On) obydwie wyjścia przekaźnikowe. Gdy tylko oporność urządzenia wejściowego znajdzie poza dopuszczalnymi granicami, czujniki wyłączają (Off) wyjścia; pierwszy przekaźnik, który steruje wyjściem OUT 1 wyłącza się natychmiast, drugi przekaźnik, który steruje wyjściem OUT 2 wyłącza się przy pomocy zegara T1 po opóźnieniu które wynosi 1,5 sekundy. Te dwa wyjścia, jedno natychmiastowe i drugie opóźnione, zostały specjalnie opracowane do połączenia z centralami sterującymi automatyki bram; pierwsze wyjście jest podłączone do wejścia które powoduje natychmiastowa zmianę kierunku obrotów silnika siłownika, na przykład do wejścia "FOTO", drugie wyjście jest podłączane w taki sposób aby zatrzymać i uniemożliwić jakikolwiek ruch skrzydła, na przykład do wejścia "STOP", albo poprzez odpowiednie przyłącza - bezpośrednio do przekaźników zasilania silników.

Wejście "FOTOTEST" jest do wykorzystania w centralach które przewidują auto-diagnozę urządzeń zabezpieczających, pozwala na symulowanie zadziałania urządzenia zabezpieczającego, aby sprawdzić prawidłowe działanie TCE.

⚠ Przy wyborze rodzaju podłączenia TCE w celu wykonania urządzenia zabezpieczającego należy uważnie ocenić efekt zadziałania TCE tak, aby uzyskać żądaną kategorię odporności na uszkodzenia.



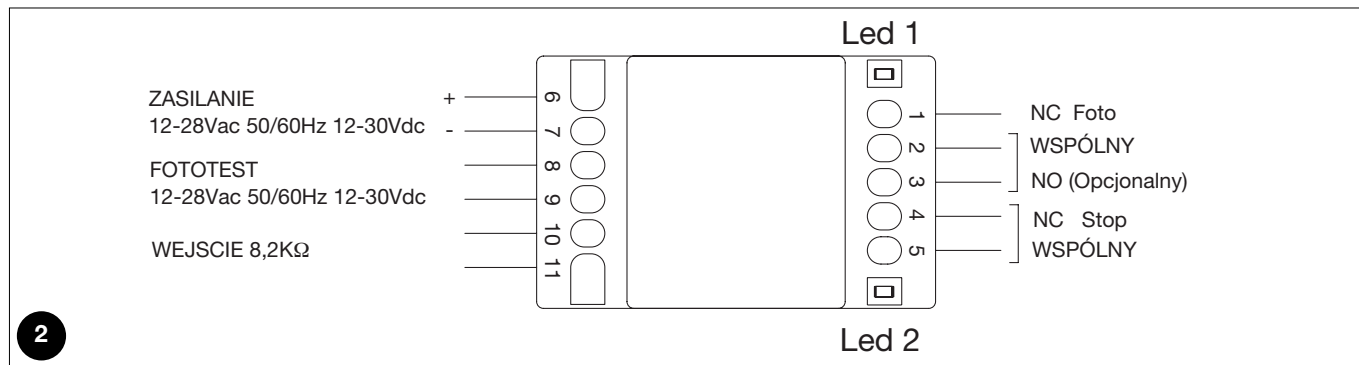
2) Instalowanie

⚠ Wszystkie operacje instalacyjne należy wykonywać przy odłączonym zasilaniu urządzenia; w przypadku kiedy jest zainstalowany akumulator awaryjny, należy go odłączyć.

Mocowanie

Ustawić TCE na powierzchni odpowiednio chronionej przed uderzeniami, pyłem, wodą lub plynami jakiegokolwiek pochodzenia.

2.1) Podłączenia elektryczne



2

Na rys. 2 jest przedstawiony typowy schemat podłączenia TCE. Przy wykonywaniu połączeń elektrycznych należy stosować się do tych wskazówek.

- Sprawdzić w rozdziale "Charakterystyki techniczne" czy napięcie zasilania YCE, dane dotyczące styków przekaźnikowych wyjścia i długość maksymalna przewodów, są właściwe.
- Źródło zasilania musi być we właściwy sposób odizolowane od sieci za pomocą transformatorów odcinających, zgodnych z normą EN 61558 lub innego równorzędnego odizolowania. Zasilanie i styki wyjścia TCE muszą być odpowiednio zabezpieczone przed krótkim zwarcie.

- Należy użyć przewody o przekroju minimalnym 0,25 mm².
- Unikać połączeń przewodów w puszkach umieszczonych pod ziemią, nawet, jeśli posiadają całkowitą izolację.
- Jeśli dla tego samego wejścia centrali jest więcej niż jedno urządzenie ze stykami typu NC, to należy je wzajemnie połączyć SZEREGOWO.

2.2) Opis połączeń

Poniżej podajemy krótki opis połączeń TCE w kierunku elektro czulego urządzenia i centrali automatyzacji:

Zaciski	Funkcja	Opis
1-2	OUT1	Wyjście N° 1 ze stykiem NC, działanie natychmiastowe
4-5	OUT2	Wyjście N° 2 ze stykiem NC, działanie opóźnione
6-7	Zasilanie	Zasilanie 12÷24Vp/z/dc
8-9	Fototest	Wejście do testu
10-11	Wej. 8,2kW	Wejście do czulego urządzenia 8,2kΩ

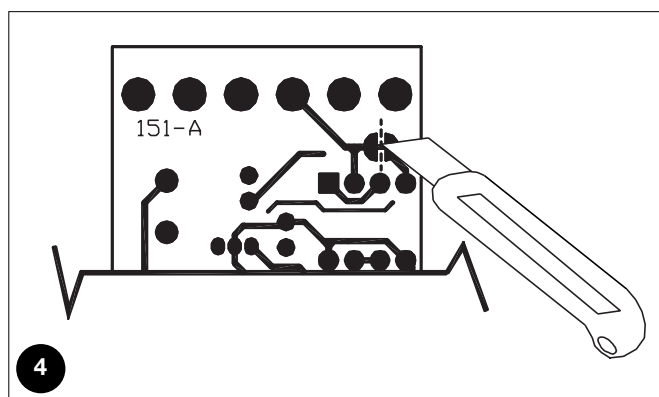
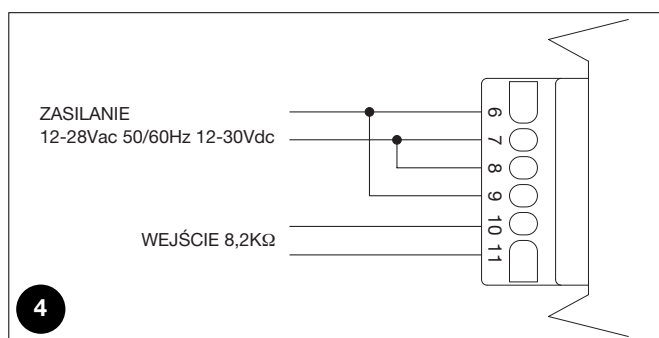
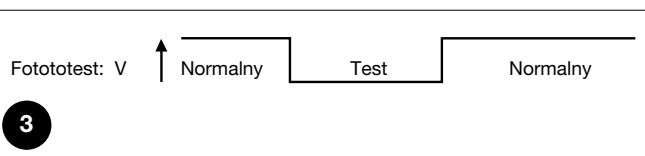
2.3) Fototest

TCE pozwala na użycie funkcji testu jaki jest do dyspozycji w niektórych centralach automatyzacji. Stan "normalny" mamy, kiedy na wejściu do "Fototest" znajduje się napięcie zasilania, natomiast stan "test" włącza się odcinając napięcie na wejściu; tak jak pokazano wykresie na rysunku 3.

Zwykle wejście "Fototest" TCE (zaciski 8-9) musi być połączone do wyjścia fototestu centrali automatyzacji; ewentualnie należy sprawdzić odpowiednią instrukcję.

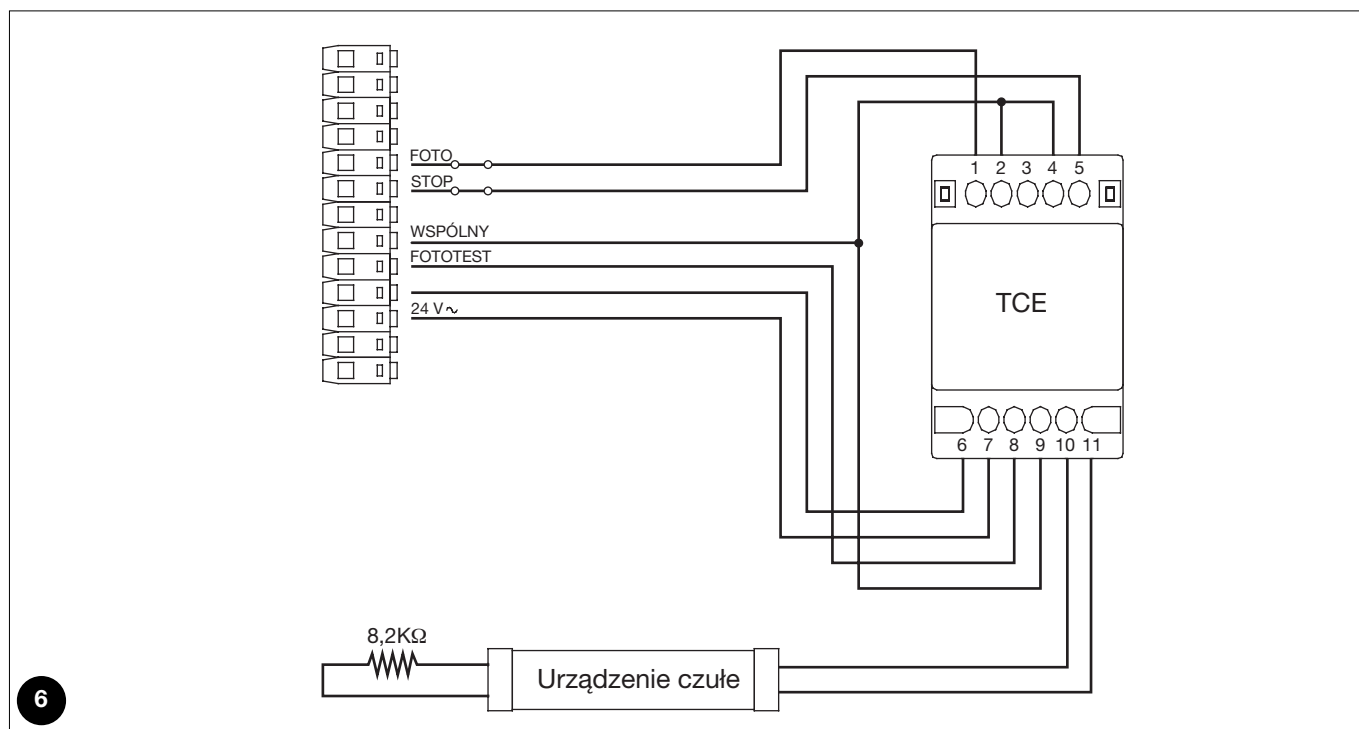
Kiedy centrala nie posiada "Fototestu", albo nie chcemy go użyć, to należy połączyć wejście fototestu do zasilania TCE, tak, jak na rysunku 4.

Uwaga techniczna: Na wejściu do "Fototestu" może być dostarczone napięcie zmienne jak i stałe i nie trzeba przestrzegać żadnej biegunowości. Może to spowodować nieprawidłowe wykonanie testu w niektórych centralach. W takim wypadku, po sprawdzeniu że połączenia są prawidłowo wykonane, należy przeciąć obwód na płycie elektronicznej w miejscu pokazanym na rysunku 5 i ponownie spróbować; jeśli problem się powtórzy, to należy także zamienić przewody fototestu (zaciski 8-9). Odtworzenie obwodu w stanie pierwotnym jest możliwe w każdym momencie, przy pomocy kropli cyny.



2.4) Przykład połączenia

Na rysunku 6 pokazany jest przykład połączenia TCE do centrali sterującej z funkcją "Fototest".

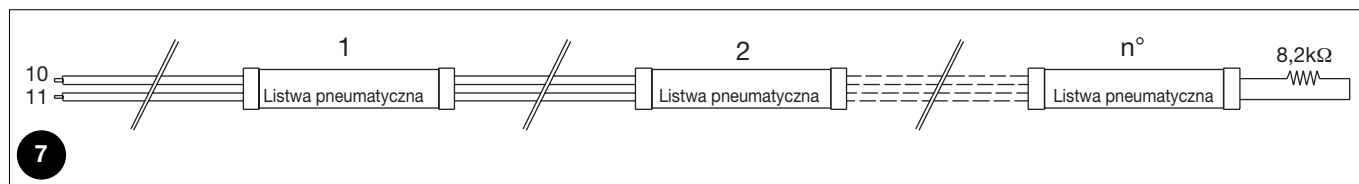


6

2.5) Połączenie 2 lub więcej oporowych listw bezpieczeństwa

TCE posiada jedno wejście, ale dwa lub więcej urządzeń bezpieczeństwa, które wykonują tę samą funkcję, może być połączonych w kaskadzie jedno po drugim, tak jak na rysunku 7; przy wykorzystaniu tylko jednego opornika 8,2kΩ na końcu kaskady.

⚠ Urządzenia o stałej oporności muszą być zawsze połączone kaskadowo a nigdy szeregowo lub równoległe pomiędzy sobą.



7

3) Odbiór

⚠ UWAGA: To są najważniejsze fazy przy wykonywaniu systemu zabezpieczającego, tak, aby zapewnić maksymalne bezpieczeństwo.

Odbiór zespołu wykrywającego przeszkodę musi być wykonany przez wykwalifikowany personel, który będzie musiał ustalić poziom bezpieczeństwa w związku z istniejącymi zagrożeniami; oraz sprawdzić przestrzeganie obowiązujących przepisów prawnych, norm i uregulowań, a w szczególności wszystkich warunków normy EN 12445, ustalającej metody prób i kontrolę mechanizmów automatyki dla bram.

Procedura odbioru może być również stosowana jako okresowa kontrola urządzeń składających się na system.

W celu przeprowadzenia odbioru zespołu wykrywającego TCE, muszą być wykonane następujące kontrole:

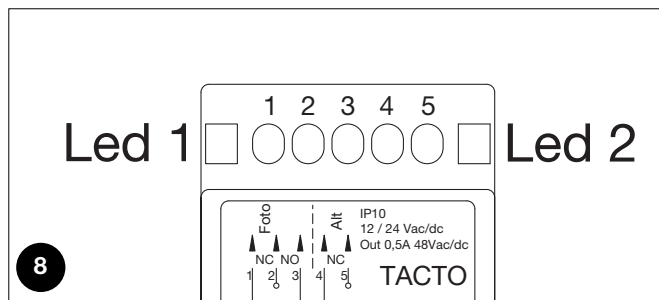
1. Sprawdzenie, czy wykonano wszystko to, co zostało opisane w rozdziale "Ostrzeżenia".
2. Jeśli jest połączone, to należy rozłączyć czułe urządzenie od zacisków 10 i 11. Za pomocą omomierza zmierzyć wartość oporności czułego urządzenia, wartość powinna zawierać się pomiędzy 7700Ω i 8700Ω (nominalne 8200Ω).

3. Podać zasilanie do TCE i sprawdzić czy obydwie lampki led, LED1 i LED2 nie palą się i wskazują stan wyłączenia (Off).
4. Podłączyć czułe urządzenie do zacisków 10 i 11 i sprawdzić czy dwie lampki led, LED1 i LED2 palą się i wskazują stan aktywny (On).
5. Uaktywnić czułe urządzenie i sprawdzić czy natychmiast gaśnie LED1 i czy po około 2 sekundach gaśnie również LED2.
6. Wyłączyć czułe urządzenie i sprawdzić czy natychmiast zapalają się tak LED1 jak i LED2.
7. Powtórzyć próby w punktach 5 i 6 sprawdzając czy przełączenia wyjść TCE powodują w centrali automatyzacji ustalone stany, normalnie: niezwłoczne odwrócenie kierunku obrotów silnika i ostateczne zatrzymanie po około 2 sekundach.
8. Jeśli została użyta funkcja "Test", to należy sprawdzić, czy centrala automatyzacji wykonuje go prawidłowo, normalnie, podczas testu gaśnie lampka LED1 aby zapalić się zaraz po zgaśnięciu.
9. W automatyzacji wykonać wszystkie kontrole według tego co przewidziano w normie EN 12445 i EN 12978.

4) Diagnostyka i sygnalizacja

TCE posiada 2 diody sygnalizacyjne które wskazują stan przekaźników, zwykle są zapalone, a kiedy gasną wskazują na stan alarmu, to znaczy na zadziałanie urządzenia bezpieczeństwa lub jego niewłaściwe działanie.

Stan	Sygnalizacja	Opis
Led1: zapalona	OUT1: On	Wyjście N° 1 Włączone
Led1: zgaszona	OUT1: Off	Wyjście N° 1 Wylączone
Led2: zapalona	OUT1: On	Wyjście N° 2 Włączone
Led2: zgaszona	OUT1: Off	Wyjście N° 2 Wylączone



5) Konserwacja

Aby utrzymać stały poziom bezpieczeństwa, gwarantowany przez TCE, należy przeprowadzać regularnie planowaną konserwację, w odstępach co najmniej 6 miesięcy pomiędzy jednym a następnym przeglądem.

⚠ Konserwacja musi być przeprowadzona z pełnym przestrzeganiem przepisów bezpieczeństwa opisanych w niniejszej instrukcji, oraz przewidzianych w obowiązującym prawie i normach.

1. Sprawdzić stan zużycia wszystkich elementów składających się na TCE, ze szczególnym uwzględnieniem na zjawisko erozji, utlenienia, przegrzania części i ogólnie zabrudzenia.
2. Wykonać wszystkie próby i kontrole przewidziane w rozdziale 4 "Odbiór"

6) Utylizacja

Ten produkt składa się z różnego rodzaju materiałów, niektóre z nich mogą być poddane recyklingowi, na przykład: obudowa z tworzywa, inne muszą być poddane utylizacji, na przykład: płytka elektroniczna.

1. Zdemontować TCE w odwrotnej kolejności do opisanej w rozdziale "Instalowanie"
2. Oddzielić, na ile to możliwe części które muszą być poddane recyklingowi lub utylizacji w inny sposób.

3. Rozdzielić i przekazać różne materiały do punktów skupu zajmujących się odzyskiwaniem i utylizacją, znajdujących się na poziomie lokalnym.

⚠ Niektóre elementy mogą zawierać substancje zanieczyszczające, a więc nie pozostawiać ich w środowisku.

6) Charakterystyki techniczne

W celu ulepszenia swoich produktów, NICE S.A. zastrzega sobie prawo do zmian charakterystyk technicznych w jakimkolwiek momencie i bez uprzedniego powiadomienia, utrzymując jednak funkcjonalność i przeznaczenie.

Uwaga: wszystkie charakterystyki techniczne odnoszą się do temperatury otoczenia 20°C (±5%)

Charakterystyka zespołu wykrywającego TCE

Typologia:	Zespół wykrywający dla elektro-czulej aparatury zabezpieczającej (ESPE) z czujnikami o oporności stałej 8,2K Ω , używanych w automatyzacji drzwi i bram.
Zastosowana technologia:	2 niezależne kanały z czujnikami brankowymi i wyjściem z przekaźnikiem
Napięcie zasilania:	15÷28Vpz (±15%) 50/60Hz; z transformatorem izolującym, zgodnym z EN 61558 12÷30Vps (±15%)
Pobór prądu przy 24Vpz:	< 200mA rms
Pobór prądu przy 24Vps:	< 50mA
Napięcie wejścia Fototest:	Takie same jak "Napięcie zasilania"
Zakres rezystancji czulego urządzenia (Rs):	Typowy 8,2K Ω ± 25% dla stanu aktywnego (On)
Graniczne stanu aktywnego (On):	z Rs > 4.725 Ω o Rs < 10.925 Ω
Graniczne stanu nieaktywnego (Off):	z Rs < 1.520 Ω o Rs > 18.900 Ω
Długość przewodu urządzenia bezpieczeństwa:	Do 30m
Czas odpowiedzi Out1:	<5ms (typowy 3,3ms)
Czas odpowiedzi Out2:	1,6s ± 25%
Styki przekaźnika na wyjściach OUT1 i OUT2:	Maksymalnie 0.5A i maksymalnie 48Vpz (ładunek rezystywny: cos ϕ =1)
Żywotność styków przekaźników wyjść OUT1 i OUT2:	Żywotność mechaniczna > 1.000.000 cykli; elektryczna > 200.000 cykli (przy 0,25A 24Vps)
Temperatura pracy:	-20 ÷ 55 °C
Użytkowanie w atmosferze kwaśnej lub słonej lub potencjalnie wybuchowej:	Nie
Stopień zabezpieczenia:	IP 20
Wymiary / ciężar:	60x59x422 ze skrzydełkami 60x38x422 bez skrzydełek/ 55g około



CE Declaration of Conformity

(according to Directive 89/336/EC)

Number: 186/TCE/GB Date 10/10/2003 Revision: 0

The undersigned Lauro Buoro, managing director, declares that the following product:

Manufacturer's name: NICE S.p.A.
Address: Via Pezza Alta 13, 31046 Z.I. Rustignè -ODERZO- ITALY
Model: TCE
Accessories: None

Satisfies the basic requirements of Directive 89/336/EC regarding electromagnetic compatibility.
Moreover, it partially or completely satisfies the requirements set down in the following Standards:

Other Standards applied: EN 12978 (partially, and wherever possible)
EN 61496-1 (partially, and wherever possible)

ODERZO, 10-10-2003


Managing Director
Lauro Buoro



Dichiarazione di conformità

(secondo Direttiva 89/336/CEE)

Numero: 186/TCE/I Data: 10/10/2003 Revisione: 0

Il sottoscritto Lauro Buoro, Amministratore Delegato, dichiara che il prodotto

Nome produttore: NICE S.p.A.
Indirizzo: Via Pezza Alta 13, 31046 Z.I. Rustignè -ODERZO- ITALY
Modello: TCE
Accessori: Nessun accessorio

Soddisfa i requisiti essenziali della Direttiva 89/336/CEE sulla compatibilità elettromagnetica.
Inoltre soddisfa parzialmente o totalmente i requisiti delle seguenti norme

Altre norme applicate: EN 12978 (parzialmente e per quanto applicabile)
EN 61496-1 (parzialmente e per quanto applicabile)

ODERZO, 30-03-2004


Amministratore Delegato
Lauro Buoro



Déclaration CE de conformité

(suivant la directive 89/336/CEE)

Numéro: 186/TCE/F Date: 10/10/2003 Révision: 0

Je, soussigné, Lauro Buoro, Administrateur Délégué, déclare que le produit:

Nom producteur: NICE S.p.A.
Adresse: Via Pezza Alta 13, 31046 Z.I. Rustignè -ODERZO- ITALY
Modèle: TCE
Accessoires: Aucun accessoire

est conforme aux conditions requises par la directive 89/336/CEE sur la compatibilité électromagnétique.
De plus, il est conforme, partiellement ou totalement, aux conditions requises des normes suivantes

Autres normes appliquées: EN 12978 (partiellement et pour ce qui est applicable)
EN 61496-1 (partiellement et pour ce qui est applicable)

ODERZO, 30-03-2004


Administrateur délégué
Lauro Buoro

D CE-Konformitätserklärung

(gemäß Richtlinie 89/336/CEE)

Numer: 186/TCE/D Datum: 10/10/2003 Revision: 0


Der Unterzeichnete Lauro Buoro, Geschäftsführer, erklärt dass das Produkt:

Herstellername: NICE S.p.A.
Adresse: Via Pezza Alta 13, 31046 Z.I. Rustignè –ODERZO- ITALY
Modell: TCE
Zubehör: Kein Zubehör

mit den wichtigsten Anforderungen der Richtlinie 89/336/CEE über die elektromagnetische Verträglichkeit konform ist.
Weiterhin ist es mit den Anforderungen folgender Normen ganz oder teilweise konform:

Sonstige angewendete Normen: EN 12978 (teilweise und soweit anwendbar)
EN 61496-1 (teilweise und soweit anwendbar)

ODERZO, 30-03-2004


Der Geschäftsführer
Lauro Buoro

E Declaración de conformidad CE

(según la directiva 89/336/CEE)

Número: 186/TCE/E Fecha: 10/10/2003 Revisión: 0

El suscrito, Lauro Buoro, Administrador Delegado, declara que el producto

Nombre fabricante: NICE S.p.A.
Dirección: Via Pezza Alta 13, 31046 Z.I. Rustignè –ODERZO- ITALY
Modelo: TCE
Accesorios: Ningún accesorio

Satisface los requisitos generales de la Directiva 89/336/CEE en materia de compatibilidad electromagnética.
También satisface parcial o totalmente los requisitos de las siguientes normas

Otras normas aplicadas: EN 12978 (parcialmente y en su parte aplicable)
EN 61496-1 (parcialmente y en su parte aplicable)

ODERZO, 30-03-2004


Administrador delegado
Lauro Buoro

PL Świadectwo CE zgodności

(według Dyrektywy 89/336/CEE)

Numer: 186/TCE/PL Data: 10/10/2003 Uaktualnienie: 0

Niżej podpisany Lauro Buoro, Zarządca Pełnomocny, deklaruje, że produkt:

Nazwa producenta: NICE S.p.A.
Adres: Via Pezza Alta 13, 31046 Z.I. Rustignè –ODERZO- ITALY
Model: TCE
Akcesoria: Brak

Spełnia podstawowe warunki Dyrektywy 89/336/CEE w zakresie kompatybilności elektromagnetycznej.
Ponadto spełnia częściowo lub całkowicie wymogi następujących norm:

Inne zastosowane normy: EN 12978 (częściowo lub tam gdzie można zastosowana)
EN 61496-1 (częściowo lub tam gdzie można zastosowana)

ODERZO, 30-03-2004


Zarządca pełnomocny
Lauro Buoro



COMPANY
WITH QUALITY SYSTEM
CERTIFIED BY DNV
=ISO 9001/2000=

 **Nice SpA**
Oderzo TV Italia
Tel. +39.0422.85.38.38
Fax +39.0422.85.35.85
info@niceforyou.com

 **Nice Padova**
Sarmeola di Rubano PD Italia
Tel. +39.049.89.78.93.2
Fax +39.049.89.73.85.2
info.pd@niceforyou.com

 **Nice Roma**
Roma Italia
Tel. +39.06.72.67.17.61
Fax +39.06.72.67.55.20
info.roma@niceforyou.com

 **Nice France**
Buchelay
Tel. +33.(0)1.30.33.95.95
Fax +33.(0)1.30.33.95.96
info@nicefrance.fr

 **Nice Rhône-Alpes**
Decines Charpieu France
Tel. +33.(0)4.78.26.56.53
Fax +33.(0)4.78.26.57.53
info.lyon@nicefrance.fr

 **Nice France Sud**
Aubagne France
Tel. +33.(0)4.42.62.42.52
Fax +33.(0)4.42.62.42.50
info.marseille@nicefrance.fr

 **Nice Belgium**
Leuven (Heverlee)
Tel. +32.(0)16.38.69.00
Fax +32.(0)16.38.69.01
info@nicebelgium.be


 **Nice España Madrid**
Tel. +34.9.16.16.33.00
Fax +34.9.16.16.30.10


 **Nice España Barcelona**
Tel. +34.9.35.88.34.32
Fax +34.9.35.88.42.49

 **Nice Polska**
Pruszków
Tel. +48.22.728.33.22
Fax +48.22.728.25.10
info@nice.com.pl

 **Nice China**
Shanghai
Tel. +86.21.525.706.34
Fax +86.21.621.929.88
info@niceforyou.com.cn

www.niceforyou.com

 **Nice Gate** is the doors and gate automation division of Nice

 **Nice Screen** is the rolling shutters and awnings automation division of Nice